



Научно-производственное предприятие

ООО "ПЬЕЗОЭЛЕКТРИК"

344090, г.Ростов-на-Дону, ул. Мильчакова, 10,

тел. (8632)43-45-33, факс 290-58-22

E-mail: [piezo@inbox.ru](mailto:piezo@inbox.ru)

[www.piezoelectric.ru](http://www.piezoelectric.ru)

---



**БЛОК ИЗМЕРИТЕЛЬНЫЙ ТЕХНОЛОГИЧЕСКИЙ  
"БИТ-300М"**

**Руководство по эксплуатации**

**8.03.00.00.000 РЭ**



Положение точки (d3)	3	1÷4
Тип первого канала управления (U1)	4	1÷4
Значение уровня срабатывания первого канала (U2)	5	-999 ÷ 9999
Гистерезис первого канала (U3)	6	-999 ÷ 9999
Тип второго канала управления (U4)	7	1÷4
Значение уровня срабатывания второго канала (U5)	8	-999 ÷ 9999
Гистерезис второго канала (U6)	9	-999 ÷ 9999

Примечание – Адреса ячеек из таблицы Ж.4 недоступны для функции 06.

Функция 17: чтение информации об адресуемом устройстве

**Запрос.**

Пример запроса прибору с адресом 1.

Таблица Ж.10

Адрес	Функция	CRC	
0x01	0x11	0xC0	0x2C

**Ответ.**

Общая форма ответного сообщения приведена ниже.

Таблица Ж.11

Адрес	Функция	Число байт в поле данных	Поле данных	CRC	
0x01	0x11	0x0B	0x42, 0x49, 0x54, 0x33, 0x30, 0x30, 0x2D, 0x30, 0x30, 0x31	0x30	0x64

## СОДЕРЖАНИЕ

1	Описание и работа	3
1.1	Назначение изделия	3
1.2	Основные параметры и технические характеристики	3
1.3	Состав изделия	6
1.4	Устройство и работа	7
1.5	Маркировка и пломбирование	11
1.6	Комплектация	12
1.7	Упаковка	12
2	Использование по назначению	12
2.1	Меры безопасности	12
2.2	Подготовка изделия к использованию	12
2.3	Использование изделия	13
3	Техническое обслуживание	14
4	Методика поверки	14
5	Хранение	16
6	Транспортирование	16
	Приложения:	
A	Порядок записи обозначения блока при заказе и в документации другой продукции	17
B	Габаритные, установочные размеры и внешний вид блока	18
B	Работа компараторов	20
Г	Схемы подключения датчика и вторичной аппаратуры к блоку	21
Д	Схемы подключения блока при поверке	23
Е	Таблицы значений входных и выходных сигналов	24
Ж	Коммуникация по интерфейсу RS-485	26

Настоящее Руководство по эксплуатации предназначено для ознакомления с устройством и принципом работы блоков измерительных технологических "БИТ-300М" (далее по тексту - блоков) производства ООО «Пьезоэлектрик», г. Ростов-на-Дону и содержит описание работы, правила эксплуатации, сведения по техническому обслуживанию, поверке, хранению и транспортированию блоков, соблюдение которых обеспечивает технические характеристики, гарантируемые предприятием-изготовителем.

Сертификат типа средств измерений RU.C.30.004.A № 25160

Блоки и могут использоваться в различных отраслях промышленности и жилищно-коммунального хозяйства.

Блоки БИТ-300М взаимозаменяемы с ранее выпускавшимися блоками БИТ 300 соответствующих моделей.

Конструктивно приборы выполнены в Евростандарте DIN 43700.

Порядок записи обозначения блока при заказе и в документации другой продукции приведен в Приложении А.

## 1 Описание и работа

### 1.1 Назначение изделия

Блоки предназначены для питания, индикации, регулирования и преобразования унифицированных токовых сигналов 0-5, 4-20, 0-20 мА датчиков давления, уровня, расхода и других в системах контроля, регулирования и управления технологическими процессами.

Блок имеет выход на регистрирующую и исполнительную аппаратуру, содержит встроенный преобразователь входного сигнала (по линейной, корнеизвлекающей или иной характеристике по желанию заказчика) и двухпозиционный двухканальный регулятор с диапазоном регулировок от 0 до 100% преобразованного входного сигнала.

Блок содержит встроенный источник питания датчика, имеет удобную индикацию выходного сигнала в единицах измеряемой датчиком величины, относительных единицах или в процентах.

Блок, в зависимости от потребности, легко перестраивать на требуемые функции и значения параметров в процессе эксплуатации, в том числе на объекте.

Назначение различных моделей блоков указано в таблице 1.

Таблица 1 - Назначение различных моделей блоков

Выполняемые функции блоков	Модель блока (код программы)			
	304	305	308	309
1. Питание датчика, индикация измеряемого параметра, выход на регистрирующую аппаратуру и (опция) связь по интерфейсу RS485:	X	X	X	X
2. Преобразование входного сигнала по линейной характеристике:	X	-	-	X
3. Преобразование входного сигнала по корнеизвлекающей (или иной) характеристике:	-	X	X	-
4. Двухпозиционное регулирование (сигнализация) по 2 каналам с диапазоном от 0 до 100% от преобразованного выходного сигнала (уставки):	-	-	X	X
Примечание - «Иная» характеристика преобразования программируется изготовителем вместо корнеизвлекающей по согласованию с заказчиком.				

### 1.2 Основные параметры и технические характеристики

1.2.1 Блоки изготовлены в соответствии с 8.03.00.00.000ТУ.

1.2.2 Стабилизированное напряжение питания датчика, В 24 (12 или 36) ± 2,5%.

В таблице Ж.7 приведены адреса ячеек ОЗУ и их назначение.

Таблица Ж.7

Назначение	Адреса регистров	Возможные значения
Текущее значение параметра	0xA0	-999 ÷ 9999
Значение входного тока	0xA2	-999 ÷ 9999
Состояние каналов управления	0xA4	0x00 – выкл. 0xFF – вкл. Канал 1 – старший байт Канал 2 – младший байт
Мах индикации (d2)	0x70	-999 ÷ 9999
Мин индикации (d1)	0x72	-999 ÷ 9999
Положение точки (d3); вид входного сигнала (P2)	0x74	1÷4; 05,50,42,24,02,20
Тип каналов управления (U1; U4)	0xA6	1÷4 Канал 1 – старший байт Канал 2 – младший байт
Значение уровня срабатывания первого канала (U2)	0xA8	-999 ÷ 9999
Гистерезис первого канала (U3)	0xAA	-999 ÷ 9999
Значение уровня срабатывания второго канала (U5)	0xAC	-999 ÷ 9999
Гистерезис второго канала (U6)	0xAE	-999 ÷ 9999

Функция 06: запись одного регистра

#### Запрос.

Данная функция позволяет модифицировать содержимое одного регистра. Хотя запрос и является асинхронным, SL изменяет содержимое регистра только в конце рабочего цикла.

Ниже приведен пример записи регистра 02 значением 1000 в SL с номером 1.

Таблица Ж.8

Адрес	Функция	Старший байт адреса регистра	Младший байт адреса регистра	Старший байт значения	Младший байт значения	CRC	
						0x28	0xB4
0x01	0x06	0x00	0x02	0x03	0xE8	0x28	0xB4

#### Ответ.

В случае успешного выполнения функции ответное сообщение идентично запросу.

В таблице Ж.9 приведены адреса ячеек ПЗУ информация которых необходима при работе с прибором.

Таблица Ж.9

Назначение	Адреса регистров	Возможные значения
Мин индикации (d1)	1	-999 ÷ 9999
Мах индикации (d2)	2	-999 ÷ 9999

Ниже представлен пример ответного сообщения на чтение регистров 0x1F8 (заводской номер) из SL с адресом 1.

Таблица Ж.3

Адрес	Функция	Количество байт данных	Старший байт регистра	CRC	
				0x2B	0x00
0x01	0x03	0x06	0x02	0x2B	0x00

В таблице Ж.4 приведены адреса ячеек ПЗУ информация которых может быть востребована при работе с прибором.

Таблица Ж.4

Назначение	Адреса регистров	Размер, байт
заводской номер прибора	0x1F8	2
модель	0x1FA	2
адрес в сети	0x1FF	1

Значение других регистров ПЗУ дублируется в ОЗУ и читается функцией «04».

Функция 04: чтение регистров ОЗУ.

#### Запрос.

Данная функция позволяет получить двоичное содержимое 16-ти разрядных регистров адресуемого SL. Адресация позволяет получить за каждый запрос до 125 регистров. Однако, для блоков «БИТ-300М» максимальное количество регистров, получаемых за один запрос, не может быть больше четырех. Регистры нумеруются с нуля.

Ниже представлен пример запроса на чтение регистров A0-A2 из SL с адресом 1.

Таблица Ж.5

Адрес	Функция	Номер первого регистра		Число регистров для чтения (N)		CRC	
		Старший байт	Младший байт	Старший байт	Младший байт		
0x01	0x04	0x00	0xA0	0x00	0x03	0xB0	0x29

#### Ответ.

Адресуемый SL посылает в ответе свой адрес, код выполненной функции и информационное поле. Информационное поле содержит 2 байта, описывающих количество возвращаемых байт данных. Длина каждого регистра данных – 2 байта. Первый байт данных в послылке является старшим байтом регистра, второй – младшим.

Так как SL обычно обслуживает запрос в конце своего рабочего цикла, данные в ответе отражают содержимое регистров в данный момент.

Ниже представлен пример ответного сообщения на чтение регистров A0-A2, имеющих содержимое, соответственно, 0x0000, 0x0000, 0x00FF, из SL с адресом 1.

Таблица Ж.6

Адрес	Функция	Количество байт данных	Старший байт регистра		Младший байт регистра		Старший байт регистра	Младший байт регистра	CRC
			0xA0	0xA0	0xA2	0xA2			
0x01	0x04	0x06	0x00	0x00	0x00	0x00	0xFF	0x64	0x20 0xD3

- 1.2.3 Ток питания датчика, мА, не менее 50.
- 1.2.4 Входные сигналы постоянного тока по ГОСТ 26.011-80, мА 0-5; 4-20; 0-20; (5-0; 20-4; 20-0).
- 1.2.5 Выходные сигналы: постоянного тока, мА 0-5; 4-20; 0-20; (5-0; 20-4; 20-0); цифровой сигнал по интерфейсу RS485.
- 1.2.6 Входное сопротивление, Ом, 100±5.
- 1.2.7 Сопротивление нагрузки, кОм, не более, для сигнала: 0-5, (5-0) мА 1,0; 4-20, 0-20, (20-4, 20-0) мА 0,3.

- 1.2.8 Пределы допускаемых основных погрешностей, выраженные в процентах от диапазона выходного сигнала, не более:
  - преобразования входного сигнала  $\gamma_{np}$ : ±0,15
  - при линейной функции преобразования: ±0,25
  - при корнеизвлекающей функции преобразования: ±0,15
  - индикации выходного сигнала  $\gamma_{np} \pm 1$  п.р.
  - срабатывания уставок (конструктивно обеспечивается не превышающей погрешность индикации выходного сигнала)  $\gamma_{np} \pm 1$  п.р.
- Погрешность преобразования входного сигнала в цифровой выходной сигнал не превышает  $\gamma_{np}$

#### Примечания:

- 1 Здесь и далее по тексту термином «диапазон» какой-либо величины обозначается абсолютная величина разности наибольшего и наименьшего значений этой величины.
- 2 1п.р. – единица последнего разряда индикатора.

1.2.9 По устойчивости к климатическим воздействиям блок соответствует исполнению УХЛЗ.1\* по ГОСТ 15150-69 и В4 по ГОСТ 12997-84, рассчитан на эксплуатацию при температуре окружающего воздуха от 5 до 50°C и относительной влажности воздуха до 80% при 35°C без конденсации влаги. Окружающая среда не взрывоопасна, не содержит солевых туманов, токопроводящей пыли, агрессивных газов и паров в концентрациях, разрушающих металл и изоляцию.

1.2.10 Степень защиты блока по ГОСТ 14254-96: IP40.

1.2.11 По устойчивости к механическим воздействиям блок относится к виброустойчивому и вибропрочному исполнению по ГОСТ 12997-84: группы N1.

1.2.12 Дополнительные погрешности преобразования, индикации и срабатывания уставок, вызванные изменением температуры окружающего воздуха в рабочем диапазоне температур от 5 до 50°C, выраженные в процентах от диапазона выходного сигнала, на каждые 10°C, не более: ±0,10.

1.2.13 Индикация – светодиодные индикаторы красного свечения высотой, мм 20, 14, Ø6.

1.2.14 Предельные показания индикатора значений -999; 9999.

1.2.15 Количество каналов регулирования (уставок) 2.

1.2.16 Диапазон срабатывания уставок, в % от диапазона преобразованного выходного сигнала от 0 до 100.

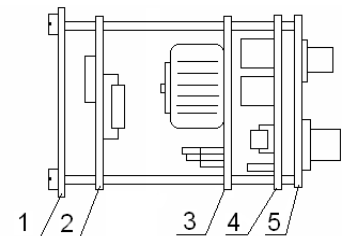
1.2.17 Типы уставок:
 

- верхняя уставка – срабатывание при значениях параметра, больше заданного: В;

- нижняя уставка – срабатывание при значениях параметра, меньше заданного: Н;

- внутренняя уставка – срабатывание при значениях параметра внутри заданного промежутка: Т;
- внешняя уставка – срабатывание при значениях параметра вне заданного промежутка: Ш.
- 1.2.18 Тип регулятора срабатывания уставок: “сухой контакт”, переключающий.
- 1.2.19 Напряжение на разомкнутых контактах реле (действующее значение переменного тока), В, не более 250.
- 1.2.20 Величина переменного тока на замкнутых контактах, А, не более:
- нагрузка активная 5;
  - нагрузка реактивная при  $\cos \varphi = 0,5$  2.
- 1.2.21 Скорость обмена по интерфейсу RS485, бод 9600.
- 1.2.22 Время реакции прибора на изменение входного сигнала, сек, не более 1.
- 1.2.23 Питание от сети переменного тока с частотой  $(50 \pm 1)$  Гц напряжением, В  $220^{+22}_{-33}$ .
- 1.2.24 Потребляемая мощность, В•А, не более 10.
- 1.2.25 Блоки устойчивы к действию внешнего постоянного магнитного поля напряженностью, А/м, не более 400.
- 1.2.26 Изоляция электрических цепей блока выдерживает в течение 1 мин. действие испытательного напряжения практически синусоидальной формы частотой от 45 до 65 Гц, В:
- между силовой (220В) и вторичными цепями 1500
  - между вторичными цепями 500
- 1.2.27 Электрическое сопротивление изоляции, МОм, не менее:
- в нормальных условиях 100;
  - при температуре окружающего воздуха 50°C 20.
- 1.2.28 Блок в транспортной таре выдерживает воздействие вибраций по группе N1 ГОСТ 12997-84, действующих вдоль оси тары, обозначенной манипуляционным знаком «ВЕРХ, НЕ КАНТОВАТЬ!» по ГОСТ 14192-96.
- 1.2.29 Блок в транспортной таре выдерживает воздействие температуры от минус 50 до 50°C.
- 1.2.30 Норма средней наработки на отказ блока с учетом технического обслуживания, регламентируемого руководством по эксплуатации, ч, не менее 67000.
- 1.2.31 Полный средний срок службы, лет, не менее 10.
- 1.2.32 Габаритные и установочные размеры блоков соответствуют приведенным в Приложении Б.
- 1.2.33 Масса, кг, не более 1,4.

### 1.3 Состав изделия



- 1 - передняя панель блока;
  - 2 - плата аналого-цифровых преобразователей, управления и индикации (ПУИ);
  - 3 - плата блока питания (БП);
  - 4 - плата реле и коммутации (ПРК);
  - 5 - панель задняя с разъемами
- Примечание – корпус и каркас крепления не показаны.

Рисунок 1 - Конструкция блока.

## Приложение Ж (справочное) Коммуникация по интерфейсу RS-485 (опция).

Блок измерительный технологический «БИТ-300М» может обеспечить цифровой канал связи по интерфейсу RS-485, позволяющий контролировать и модифицировать его параметры при помощи внешнего устройства (компьютера, микропроцессорной системы управления).

Физические характеристики канала передачи данных:

- способ передачи - асинхронный полудуплекс;
- скорость передачи 9.6Кбод;
- формат посылки фиксирован - один стартовый бит, восемь бит даны без проверки на четность, один стоповый бит;
- максимальное количество устройств в одной сети без повторителей – 32;
- максимальное расстояние передачи без повторителей – не более 1 км.

Протоколом связи по интерфейсу RS-485 является протокол Modbus режим RTU (Remote Terminal Unit) между ведущим устройством (MS) и ведомым (SL).

Таблица Ж.1-Коды функций Modbus применяемые в БИТ-300М.

Код	Название	Действие
03	READ HOLDING REGISTERS	Получение текущего значения одного или нескольких регистров хранения (EEPROM).
04	READ INPUT REGISTERS	Получение текущего значения одного или нескольких входных регистров (ОЗУ).
06	FORCE SINGLE REGISTER	Запись нового значения в регистр хранения (EEPROM).
17	REPORT SLAVE I.D.	Позволяет MS определить тип адресуемого SL.

Описание функций протокола.

Функция 03: чтение регистров

**Запрос.**

Данная функция позволяет получить двоичное содержимое 16-ти разрядных регистров адресуемого SL. Адресация позволяет получить за каждый запрос до 125 регистров. Однако, для блоков «БИТ-300М» максимальное количество регистров, получаемых за один запрос, не может быть больше четырех. Регистры нумеруются с нуля.

Ниже представлен пример запроса на чтение регистров 0x1F8 (заводской номер) из SL с адресом 1.

Таблица Ж.2

Адрес	Функция	Номер первого регистра		Число регистров для чтения (N)		CRC	
		Старший байт	Младший байт	Старший байт	Младший байт		
0x01	0x03	0x01	0xF8	0x00	0x01	0x04	0x07

**Ответ.**

Адресуемый SL посылает в ответе свой адрес, код выполненной функции и информационное поле. Информационное поле содержит 2 байта, описывающих количество возвращаемых байт данных. Длина каждого регистра данных – 2 байта. Первый байт данных в посылке является старшим байтом регистра, второй – младшим.

Так как SL обычно обслуживает запрос в конце своего рабочего цикла, данные в ответе отражают содержимое регистров в данный момент.

Таблица Е.2 - Значения входных и выходных токов для блоков моделей 305, 308 с прямым входным сигналом и корневывлекающей характеристикой К

Значение входного сигнала I <sub>вх.</sub> , мА и в % от диапа- зона входного сигнала	Значение выходного сигнала I <sub>вых.</sub> расч., мА и в % от диапазона выходного сигнала						Показания индикатора расч., в % от полной шкалы					
	Прямой сигнал			Прямой сигнал			Обратный сигнал					
	I <sub>вх.</sub> , мА 0-5	I <sub>вх.</sub> , мА 4-20	I <sub>вх.</sub> , мА 0-20	И <sub>вых.</sub> мА 0 - 5	И <sub>вых.</sub> мА 4 - 20	И <sub>вых.</sub> мА 0 - 20	И <sub>вых.</sub> расч в %	И <sub>вых.</sub> мА 5 - 0	И <sub>вых.</sub> мА 20 - 4	И <sub>вых.</sub> мА 20 - 0	пря- мой	обрат- ный
0	(0,0)	4,0	(0,0)	(0,0)	4,0	(0,0)	100,0	5,0	20,0	20,0	0,0	100,0
2	0,10	4,32	0,40	0,707	6,263	2,828	85,86	4,293	17,737	17,172	14,14	85,86
10	0,50	5,60	2,00	1,581	9,060	6,325	68,38	3,419	14,940	13,675	31,62	68,38
20	1,00	7,20	4,00	2,236	11,155	8,944	55,28	2,764	12,845	11,056	44,72	55,28
40	2,00	10,40	8,00	3,162	14,119	12,649	36,76	1,838	9,881	7,351	63,24	36,76
60	3,00	13,60	12,00	3,873	16,394	15,492	22,54	1,127	7,606	4,508	77,46	22,54
80	4,00	16,80	16,00	4,472	18,311	17,888	10,56	0,528	5,689	2,112	89,44	10,56
90	4,50	18,40	18,00	4,743	19,179	18,974	5,13	0,257	4,821	1,026	94,87	5,13
98	4,90	19,68	19,60	4,950	19,839	19,799	1,01	0,050	4,161	0,201	98,99	1,01
100	5,00	20,0	20,00	5,000	20,00	20,00	0,0	0,0	4,00	(0,0)	100,0	0,0

Блок конструктивно состоит из смонтированных в корпусе функциональных узлов, передней панели и задней панели с разъемами. Для щитового крепления блока предусмотрен специальный прижимной каркас. Функциональные узлы собраны на трех соответствующих платах.

Структурная схема блока показана на рисунке 2, функциональная схема - на рисунке 3. Обозначения на рисунках:

- ПУИ – пульт управления с индикаторами режимов работы блока;
- БП – блок питания (источники питания блока и датчика);
- X1 – X4 – разъемы;
- ПРК - плата аналого-цифровых преобразователей, управления и индикации
- УВИ – устройство ввода информации (аналого-цифровой преобразователь);
- УУ – управляющее устройство (управляющий микроконтроллер, энергонезависимое запоминающее устройство, в котором сохраняются параметры блока при отключенном напряжении питания);
- УВС – устройство формирования выходных сигналов (цифро-аналоговый преобразователь с токовым выходом, выходные устройства: два электромеханических переключающих реле, адаптер интерфейса RS 485);

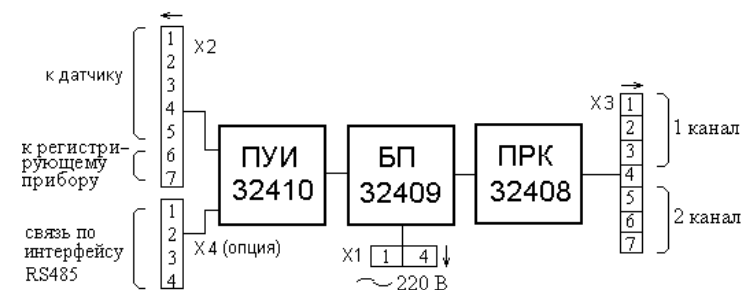


Рисунок 2 – Структурная схема блока.

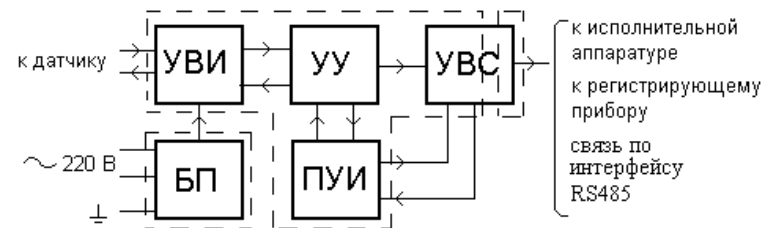


Рисунок 3 – Функциональная схема блока.

## 1.4 Устройство и работа

### 1.4.1 Устройство блока

Все элементы блока расположены на трех печатных платах. Корпус рассчитан на щитовой утопленный монтаж на вертикальной плоскости.

На передней панели блока (Приложение Б, Рисунок Б.2) размещены:

- индикатор измеренного значения и значений параметров (далее в тексте – индикатор значений),
- индикатор кодов параметров (далее в тексте – индикатор кодов),
- индикаторы состояния каналов 1 и 2 соответственно,
- клавиатура.

На задней панели (Приложение Б, Рисунок Б.3) расположены разъемы:  
 - «X1» – разъем для соединения блока с сетью переменного тока 220В;  
 - «X2» – разъем для подсоединения датчика и контрольной аппаратуры;  
 - «X3» – разъем для подсоединения к исполнительным устройствам;  
 - «X4» – разъем для подсоединения связи по интерфейсу RS485 (опция, устанавливается по заказу).

#### 1.4.2 Преобразование входного сигнала

Виды входного и выходного токовых сигналов блока устанавливаются изготовителем и, при необходимости, могут меняться пользователем путем выбора соответствующих значений параметров «P2» и «P3» (см. п.1.4.5 Программирование блока). Аналогично устанавливается начальное и конечное индицируемое значение выходного сигнала **I<sub>нд.</sub>** параметрами «d1», «d2» и «d3» в единицах физической величины либо иных.

Входной сигнал блока (выходной токовый сигнал датчика) оцифровывается, преобразуется по линейному закону в моделях 304 и 309, либо функции извлечения корня (или иной) в модели 305 и 308, затем преобразуется в выходной токовый сигнал блока **I<sub>вых.</sub>**. А также в выходной индицируемый сигнал блока **I<sub>нд.</sub>**, значение которого отображается на измерительном индикаторе в нужных пользователю единицах.

Расчет значения выходного сигнала блока **I<sub>вых.</sub>** и индицируемого выходного сигнала **I<sub>нд.</sub>** производится по формуле (1) для моделей 304, 309 и по формуле (2) – для 305, 308:

$$I = P_n + (P_k - P_n) \frac{I_m - I_n}{I_k - I_n} \quad (1)$$

$$I = P_n + (P_k - P_n) \sqrt{\frac{I_m - I_n}{I_k - I_n}} \quad (2)$$

Где: **I** – **I<sub>вых.</sub>** или **I<sub>нд.</sub>**;

**I<sub>m</sub>** – текущее значение выходного тока датчика;

**I<sub>n</sub>, I<sub>k</sub>**, – соответственно начальное и конечное значение выходного тока датчика, например: для сигнала 0-5 **I<sub>n</sub>** =0, **I<sub>k</sub>** =5, для сигнала 5-0 **I<sub>n</sub>** =5, **I<sub>k</sub>** =0;

**P<sub>n</sub>, P<sub>k</sub>** – соответственно заданное начальное и конечное значение преобразованного выходного сигнала блока **I<sub>вых.</sub>** или индицируемого выходного сигнала **I<sub>нд.</sub>**;

#### 1.4.3 Работа компараторов

В блоке имеются 2 независимых канала компараторов, которые осуществляют двухпозиционное регулирование и сигнализацию.

Компараторы сравнивают текущее значение выходного сигнала **I<sub>нд.</sub>** блока с уставками - фиксированными значениями **I<sub>у</sub>** и, в соответствии с заданной им функцией, управляют выходными реле.

В блоке реализовано четыре различных вида функций компараторов (типы уставок) – параметры «U1» и «U4», введение значений которых «1»... «4» определяет:

- «1»- уставку на превышения измеряемого сигнала (верхняя) – «В – уставка»;
- «2»- уставку на занижение измеряемого сигнала (нижняя) – «Н – уставка»;
- «3»- уставку внутри измеряемого участка (внутренняя) - «Т – уставка»;
- «4»- уставку за пределами измеряемого участка (внешняя) - «Ш – уставка».

Перечисленные типы уставок с примерами их применения указаны в Приложении В.

#### 1.4.4 Режимы работы блока

##### 1.4.4.1 Рабочий режим.

В данном режиме блок выполняет запрограммированные функции: преобразование входного сигнала, индикацию текущего значения **I<sub>нд.</sub>** и (для моделей 308 и 309) управление объектом регулирования с заданными уставками. Оператор контролирует значение **I<sub>нд.</sub>** по индикатору значений (Рисунок Б.2 Приложения Б). На индикаторе кодов – «--». Индикаторы состояния показывают, какие реле сработали (индикатор светится).

Приложение Е  
(обязательное)

Таблицы значений входных и выходных сигналов

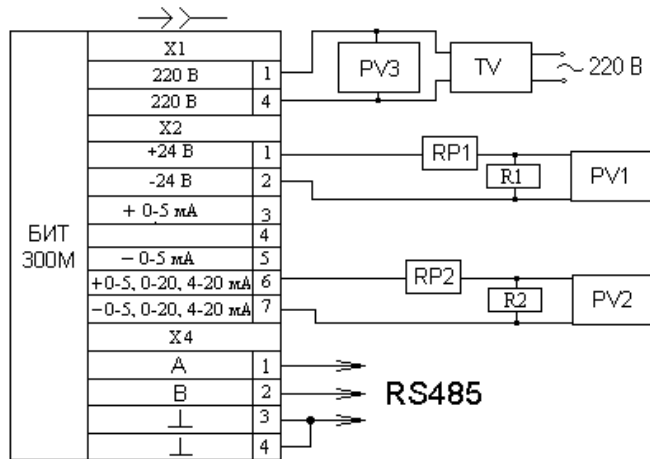
Таблица Е.1 - Значения выходных сигналов для блоков моделей 304, 309 с линейной характеристикой преобразования входного сигнала

Значение входного сигнала I <sub>вх.</sub> в % от диапазона входного сигнала	Значение выходного сигнала I <sub>вых.</sub> расч., мА и U <sub>вых.</sub> , В												Показания индикатора расч., в % от полной шкалы	
	Прямой сигнал						Обратный сигнал						прямой	обратный
	0 – 5мА	4 – 20мА		0 – 20мА		5 – 0мА		20 – 4мА		20 – 0мА				
об- рат- ный	I <sub>вых</sub> расч мА	U <sub>вых</sub> В	I <sub>вых</sub> расч мА	U <sub>вых</sub> В	I <sub>вых</sub> расч мА	U <sub>вых</sub> В	I <sub>вых</sub> расч мА	U <sub>вых</sub> В	I <sub>вых</sub> расч мА	U <sub>вых</sub> В	I <sub>вых</sub> расч мА	U <sub>вых</sub> В		
0	(0,0)	(0,0)	4,00	0,40	(0,0)	0,0	0,50	20,00	2,00	20,00	2,00	2,00	0,0	100,0
20	1,00	0,10	7,20	0,72	4,00	0,40	4,00	16,80	0,40	16,80	1,68	1,60	20,0	80,0
40	2,00	0,20	10,40	1,04	8,00	0,80	3,00	13,40	0,30	13,40	1,34	1,20	40,0	60,0
60	3,00	0,30	13,40	1,34	12,00	1,20	2,00	10,40	0,20	10,40	1,04	0,80	60,0	40,0
80	4,00	0,40	16,80	1,68	16,00	1,60	1,00	7,20	0,10	7,20	0,72	0,40	80,0	20,0
100	5,00	0,50	20,00	2,00	20,00	2,00	(0,0)	4,00	0,0	4,00	0,0	0,0	100,0	0,0

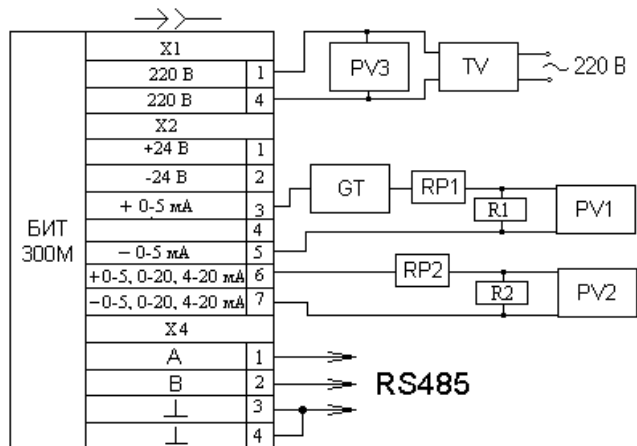


ПРИЛОЖЕНИЕ Д  
(обязательное)

Схемы подключения блока при поверке



а - Схема соединений при входном токе 4–20 и 20 – 4 мА



б - Схема соединений при входном токе 0–5, 5-0, 0–20 и 20-0 мА

Обозначения на схемах:

GT - источник питания Б5-45,

PV1, PV2, PV3 - вольтметр цифровой В7-73/2,

RP1, RP2 - магазин сопротивлений P33,

R1, R2 - образцовая катушка сопротивлений P 331

TV – автотрансформатор АОСН 2.

Имеется возможность просмотра текущего значения входного тока на индикаторе значений. Для этого следует нажать кнопку «**▶**», при этом на индикаторе кодов - «**1n**».

1.4.4.2 Режим просмотра параметров программы блока.

При нажатии кнопки «**▲**» или «**▼**» блок переходит в режим просмотра параметров.

Оператор наблюдает код параметра на индикаторе кодов и значение параметра на индикаторе значений. Переход от одного параметра к другому осуществляется при помощи кнопок «**▲**» и «**▼**». Параметры и их возможные значения представлены в таблице 2.

Блок, находясь в режиме просмотра параметров, не прекращает работы.

1.4.4.3 Режим программирования.

Режим применяется при необходимости изменить (полностью или частично) значения параметров. В режиме программирования блок должен полностью или частично отключаться от внешних связей (датчика, регистрирующего и исполнительных приборов). Подробно процесс программирования изложен в п. 1.4.5.

1.4.4.4 Аварийные ситуации.

В процессе работы блок обнаруживает и выдает сообщения о следующих аварийных ситуациях:

- обрыв линии подключения первичного датчика или выход измеряемого параметра за нижний предел диапазона (для сигналов 4-20 и 20-4мА). В этом случае на индикаторе кодов - «**E0**»;

- напряжение источника питания датчика меньше 20В (8В, 30В), либо ток потребления датчика больше 50мА. В этом случае на индикаторе кодов - «**E8**».

При обнаружении перечисленных ситуаций работа блока не прекращается, что следует учитывать при программировании уставок.

1.4.5 Программирование блока

В состоянии поставки блок запрограммирован в соответствии с заказом.

В блоке предусмотрено программное изменение 3 групп параметров: конфигурации - параметры **Pi**, величины *Iund* - параметры **di** и регулирования - параметры **Ui**. Параметры и их характеристики указаны в таблице 2.

Таблица 2 – Параметры и их характеристики.

Символ на индикаторе параметров	Вид параметра	Возможные значения на индикаторе значений
« <b>P1</b> »	Модель блока	<b>304, 305, 308, 309</b>
« <b>P2</b> »	Вид входного сигнала	<b>0-5; 5-0; 4-20; 20-4; 0-20; 20-0</b>
« <b>P3</b> »	Вид выходного сигнала	<b>0-5; 5-0; 4-20; 20-4; 0-20; 20-0</b>
« <b>d1</b> »	Начальное значение <i>Iund</i> .	<b>-999...9999</b>
« <b>d2</b> »	Конечное значение <i>Iund</i> .	<b>-999...9999</b>
« <b>d3</b> »	Положение точки на индикаторе	<b>1 ... 4</b>
« <b>U1</b> »	Вид функции компаратора первого канала (тип уставки)	<b>1 ... 4</b>
« <b>U2</b> »	Значение уровня срабатывания первого канала (уставка)	<b>-999 ... 9999</b>
« <b>U3</b> »	Гистерезис первого канала	<b>0 ... 9999</b>
« <b>U4</b> »	Вид функции компаратора второго канала (тип уставки)	<b>1 ... 4</b>

«U5»	Значение уровня срабатывания второго канала (уставка)	-999 ... 9999
«U6»	Гистерезис второго канала	0 ... 9999
«In»	Текущее значение входного тока	0 ... 5.500 или 0 ... 21.00

#### 1.4.5.1 Общие указания по процессу программирования (далее по тексту – III):

- перед началом III следует отключить указанные в соответствующих пунктах текста разъемы (Рисунок 2 и Рисунок Б.3 Приложения Б);

- III начинается с изменения нужного параметра (таблица 2), продолжается просмотром и изменением (при необходимости) всех последующих и завершается полным просмотром значений всех параметров;

- выбор параметра производится нажатием кнопок «▲» или «▼», при этом код параметра отображается на индикаторе кодов;

- установка значения выбранного параметра производится поразрядно на индикаторе значений. Изменения цифры выполняются в мигающем разряде последовательным кратковременным нажатием (примерно 1 секунду) на кнопку «▲» или «▼», смена разряда – кратковременным нажатием на кнопку «▶» или «◀»;

- запись в память установленного значения параметра производится нажатием и удерживанием кнопки «↻» в течение не менее 1 секунды, при этом на индикаторе значений отображается надпись «SAVE»;

- после установки и записи всех требуемых параметров блок переходит в рабочий режим и готов к работе;

- выход из режима изменения значений параметров без запоминания нового значения, осуществляется нажатием и удержанием кнопки «Esc» до возврата в режим индикации параметра.

**ВНИМАНИЕ!** Если при программировании блока в течение, примерно, 30 секунд не производится операций с кнопками, то блок автоматически возвращается в предыдущий рабочий режим и измененные данные не сохраняются.

#### 1.4.5.2 Задание конфигурации блока.

В конфигурации блока задаются параметры «P1» ... «P3». Разъемы, кроме сетевого «X1», -отключены. Вход в режим изменения конфигурации защищен паролем.

Конфигурация блока в зависимости от модели представлена в таблице 3.

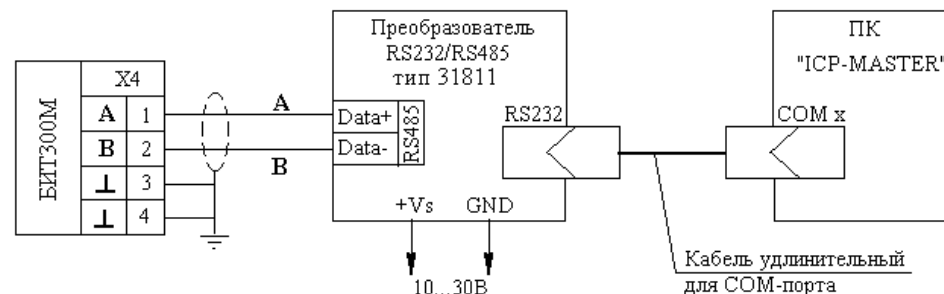
Таблица 3 - Конфигурация блока

Значение параметра «P1» (модель)	Выполняемые функции			
	Индикация	Уставки	Линейное преобразование	Корнеизвлекающее преобразование
«304»	+	-	+	-
«305»	+	-	-	+
«308»	+	+	-	+
«309»	+	+	+	-

а) Задание модели блока

Блок должен находиться в рабочем режиме (на индикаторе кодов – «--»).

1) выбрать на индикаторе кодов параметр «P1». На индикаторе значений отображается текущее значение параметра;



ПК – персональный компьютер

Рисунок Г.3 – Схема подключения приборов для работы блока с передачей цифрового сигнала по интерфейсу RS485 при работе программы “ICP-MASTER” или “Modbus-MASTER”.

ПРИЛОЖЕНИЕ Г  
(обязательное)

Схемы подключения датчика и вторичной аппаратуры к блоку

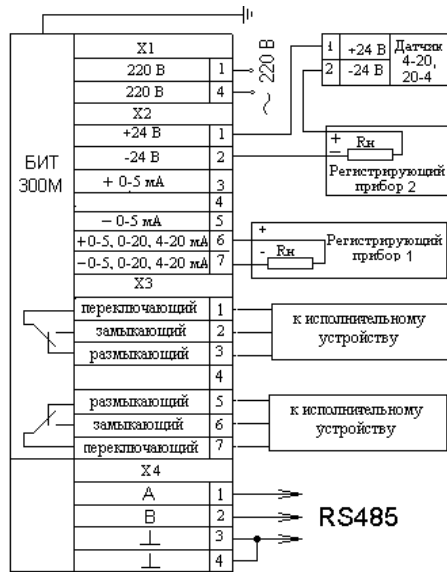


Рисунок Г.1 – Схема подключения для датчика с выходным током 4-20 мА, выходной ток блока 0-5, 0-20 или 4-20 мА

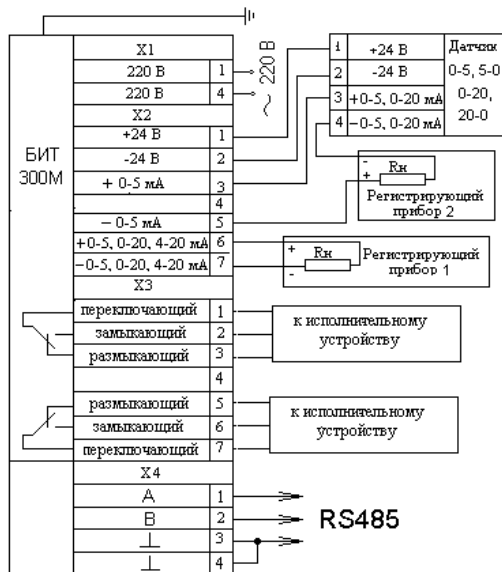


Рисунок Г.2 – Схема подключения для датчика с выходным током 0 – 5, 0-20 мА, выходной ток блока 0 – 5, 0-20 или 4 - 20 мА

2) нажать кнопку «**Prog**» и удерживать в течение не менее 1 секунды. Блок перейдет в режим ввода пароля. На индикаторе кодов – «**PA**», на индикаторе значений – нули (прерывистое свечение крайнего слева разряда индикатора);

3) установить на индикаторе значений число **1577**, которое является паролем доступа к изменению модели блока;

4) нажать и удерживать кнопку «**↻**» до появления на индикаторе кодов параметра «**P1**», а на индикаторе значений прерывисто светящихся цифр текущей модели блока;

5) установить требуемую модель блока при помощи кнопок «**↓**» и «**↑**»;

6) нажать и удерживать кнопку «**↻**» в течение не менее 1 секунды. После записи в память новой модели произойдет перезапуск блока. Перезапуск сопровождается кратковременным гашением всех индикаторов, после чего блок переходит в рабочий режим в новой конфигурации.

б) Задание вида входного сигнала.

Повторить действия перечисления а) для корректировки параметра «**P2**» в соответствии с таблицей 4.

в) Задание вида выходного сигнала.

Повторить действия перечисления а) для корректировки параметра «**P3**». Возможные виды выходных сигналов и их обозначение на индикаторе значений, приведены в таблице 4.

Таблица 4 - Виды токовых сигналов и их обозначение на индикаторе значений

Вид входного (выходного) сигнала	Показания индикатора
ток 0-5 мА	<b>0-5</b>
ток 5-0 мА	<b>5-0</b>
ток 4-20 мА	<b>4-20</b>
ток 20-4 мА	<b>20-4</b>
ток 0-20 мА	<b>0-20</b>
ток 20-0 мА	<b>20-0</b>

1.4.5.3 Порядок задания параметров **ИС** (индицируемого выходного сигнала) блока.

В **ИС** блока задаются параметры «**d1**»...«**d3**». Разъемы, кроме сетевого X1, – отключены.

а) Задание нижнего значения **I<sub>нид</sub>**.

Блок должен находиться в рабочем режиме (на индикаторе кодов – «**---**»).

1) выбрать на индикаторе кодов параметр «**d1**». На индикаторе значений отображается текущее значение параметра;

2) нажать кнопку «**Prog**» и удерживать в течение не менее 1 секунды. Блок перейдет в режим изменения значения параметра, что сопровождается прерывистым свечением крайнего слева разряда на индикаторе значений;

3) установить на индикаторе значений нижнее значение **ИС**;

4) нажать и удерживать кнопку «**↻**» до появления на индикаторе значений надписи «**SAVE**», что свидетельствует о записи в память блока нового нижнего значения **I<sub>нид</sub>**.

б) Задание верхнего значения **I<sub>нид</sub>**.

Повторить действия перечисления а) для корректировки параметра «**d2**».

в) Задание положения точки на индикаторе значений.

Повторить действия перечисления а) для корректировки параметра «**d3**». Числовое значение этого параметра показывает положение запятой на соответствующем знакоместе индикатора (отсчет справа).

1.4.5.4 Порядок задания параметров функций компараторов.

В функциях компараторов задаются параметры «**U1**»... «**U6**». Отключены разъемы «**X3**» и «**X4**».

а) Задание типа уставки первого канала.

- Блок должен находиться в рабочем режиме (на индикаторе кодов – «--»).
- 1) выбрать на индикаторе кодов параметр «U1». На индикаторе значений отображается текущее значение параметра;
  - 2) нажать кнопку «Prog» и удерживать в течение не менее 1 секунды. Блок перейдет в режим изменения значения параметра, что сопровождается прерывистым свечением крайнего правого разряда на индикаторе значений;
  - 3) установить на индикаторе значений необходимый тип уставки при помощи кнопок «↓» и «↑». Индицируемые номера типов уставок соответствуют приведенным в пункте 1.4.3;
  - 4) нажать и удерживать кнопку «↻» до появления на индикаторе значений надписи «SAVE», что свидетельствует о записи в память блока нового значения вида уставки;
  - б) Задание значения уставки первого канала  
Повторить действия перечисления а) для корректировки параметра «U2»;
  - в) Задание значения гистерезиса первого канала.  
Повторить действия перечисления а) для корректировки параметра «U3». Для корректной работы уставки необходимо помнить, что значение гистерезиса не должно превышать значения уставки;
  - г) Задание типа, значения уставок и гистерезиса второго канала выполняются аналогично, им соответствуют на индикаторе кодов параметры «U4», «U5» и «U6».

## 1.5 Маркировка и пломбирование

1.5.1 К боковой панели блока прикреплена этикетка, на которой нанесены:

- название предприятия-изготовителя;
- наименование блока;
- заводской номер блока по системе нумерации предприятия-изготовителя;
- напряжение питания блока;
- напряжение питания датчика;
- степень защиты блока от пыли и воды;
- дата выпуска.

Под разделительной чертой указаны данные состояния блока на момент поставки (допускается указание данных на отдельной этикетке):

- модель (код);
- предел и размерность измеряемой величины;
- типы входного и выходного сигналов.

Установленные единицы измерения дополнительно указаны на этикетке, наклеенной на лицевой панели около кнопок управления.

1.5.2 Пломбирование блоков производится органом технического контроля предприятия-изготовителя при выходе с производства или поверителем после проведения поверки.

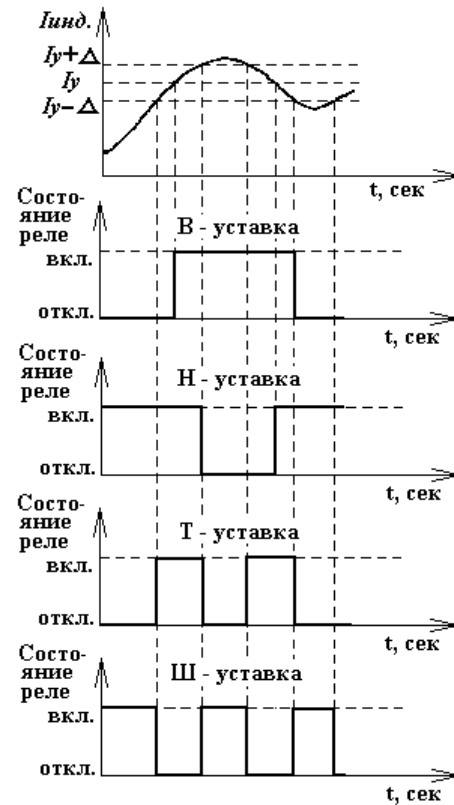
1.5.3 Блоки пломбируются оттиском клейма ОТК или поверителя в пломбировочной чашке на задней панели блока.

## 1.6 Комплектация

В комплект поставки блока входят:

- блок измерительный технологический "БИТ-300М" - 1 шт.;
- элементы крепления – 1 к-т;
- кабельные части разъемов -1 к-т;
- паспорт 8.03.00.00.000ПС - 1 экз.;
- руководство по эксплуатации 8.03.00.00.000 РЭ - 1 экз.;
- упаковка - 1шт.

Примечание – Допускается по согласованию с заказчиком при поставке в один адрес партии блоков прилагать 1 экз. РЭ на 10 или иное количество приборов.



$I_{инд.}$  – выходной индицируемый сигнал блока;

$t, сек$  – время;

$I_y$  – устанавливаемое параметрами U2 и U5 контрольное (требуемое) значение выходного индицируемого сигнала блока;

$\Delta$  – гистерезис, значение устанавливается параметрами «U3» и «U6»

Рисунок В.1 – Графическое представление функций компараторов (типов уставок).

Примеры применения вышеуказанных типов уставок

**В-уставка** – применяется в случаях использования прибора для управления охладителем, осушительным насосом и т.п. оборудованием, включение которых требуется при превышении контролируемым параметром заданной величины.

**Н-уставка** – применяется в случаях использования прибора для управления нагревателем, питательным насосом и т.п. оборудованием, включение которых требуется при снижении контролируемым параметром заданной величины.

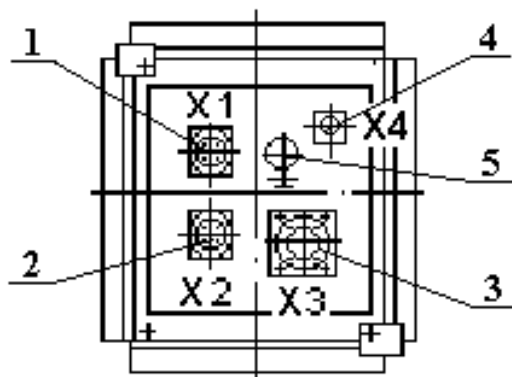
**Т-уставка** – применяется в случаях использования прибора для сигнализации о входе контролируемого параметра в заданные границы.

**Ш-уставка** – применяется в случаях использования прибора для сигнализации о выходе контролируемого параметра за заданные границы.



- 1 - Индикатор измеренного значения и значений параметров (индикатор значений);
- 2 - Индикатор кодов параметров;
- 3 - Индикаторы состояния первого и второго каналов соответственно;
- 4 - Клавиатура.

Рисунок Б.2 – передняя панель блока



- 1 – «X1» - разъём для соединения блока с сетью переменного тока 220В;
- 2 – «X2» – разъём для подсоединения датчика и контрольной аппаратуры;
- 3 – «X3» – разъём для подсоединения к исполнительным устройствам (выходы релейных контактов);
- 4 – «X4» – разъём для подсоединения связи по интерфейсу RS485 (опция);
- 5 – клемма заземления.

Рисунок Б.3 –Задняя панель блока

## 1.7 Упаковка

1.7.1 Упаковка блоков производится в картонные, по ГОСТ 9142-90, или фанерные, по ГОСТ 5959-80, ящики, выложенные внутри упаковочной бумагой, ГОСТ 8828-89.

Эксплуатационная документация упаковывается в пакет из полиэтиленовой пленки и вкладывается внутрь ящика.

1.7.2 Для предотвращения смещений и поломок блоки внутри ящика крепятся при помощи вкладышей, упоров и картонных амортизаторов.

1.7.3 Изделия, упакованные в потребительскую тару, могут формироваться в транспортные пакеты по ГОСТ 25776-83.

## 2 Использование по назначению

### 2.1 Меры безопасности

2.1.1 Блок относится к классу защиты 0 по ГОСТ 12.2.007.0-75.

2.1.2 Требования безопасности – согласно разделу 2 ОСТ25.977-82 в части требований к электрическим приборам.

**2.1.3 ЛЮБЫЕ ПОДКЛЮЧЕНИЯ К БЛОКУ СЛЕДУЕТ ПРОИЗВОДИТЬ ПРИ ОТКЛЮЧЕННОМ СЕТЕВОМ ПИТАНИИ.**

**2.1.4 НЕ ДОПУСКАЙТЕ ПОПАДАНИЯ ВЛАГИ НА ВЫХОДНЫЕ КОНТАКТЫ РАЗЪЕМОВ И ВНУТРЕННИЕ ЭЛЕКТРОЭЛЕМЕНТЫ БЛОКА!**

2.1.5 К монтажу и обслуживанию блока допускаются специалисты, изучившие настоящее руководство.

### 2.2 Подготовка изделия к использованию

#### 2.2.1 Внешний осмотр

Перед началом монтажа необходимо произвести внешний осмотр блока, при этом проверяется:

- отсутствие видимых механических повреждений;
- состояние соединительных разъемов;
- наличие оттиска клейма поверителя или ОТК предприятия-изготовителя на пломбе;
- соответствие заводского номера блока указанному в паспорте.

2.2.2 Габаритные и присоединительные размеры блока приведены в Приложении Б.

#### 2.2.3 Монтаж блока.

При выборе места установки необходимо учитывать, что оно должно обеспечивать удобные условия для монтажа и обслуживания блока.

Во избежание проникновения промышленных помех в измерительную часть прибора, линию связи блока с датчиком рекомендуется экранировать.

**ВНИМАНИЕ! Не допускается прокладка линии связи в одной трубе с силовыми проводами или проводами, создающими высокочастотные или импульсные помехи.**

2.2.3.1 Используя входящие в комплект поставки элементы крепления, установить блок на объекте в положении, указанном на Рисунке Б.1, Приложение Б.

2.2.3.2 Технологическое заземление блока произвести путем электрического соединения с контуром заземления проводом сечением не менее 1 мм<sup>2</sup>, проверить сопротивление заземления в установленном порядке.

2.2.3.3 Для подключения блока к сети и линиям связи необходимо подсоединить ответные кабельные части разъемов к соответствующим кабельным линиям в соответствии со схемами подключения Приложения Г.

#### 2.2.4 Особенности подготовки изделия к использованию

**2.2.4.1** Подсоединить сетевой разъем «X1» и выдержать блок во включенном состоянии не менее 1 мин для прогрева электроники. Проверить соответствие параметров блока  $P_i$  и  $d_i$  требуемым на объекте, при необходимости откорректировать согласно с п.п. 1.4.4-1.4.5.

**2.2.4.2** Подсоединить разъем «X2» (датчик, регистрирующий прибор). Проверить соответствие параметров блока  $d_i$  и  $U_i$  требуемым, при необходимости откорректировать.

**2.2.4.3** Подсоединить разъемы «X3» (исполнительная аппаратура) и, при наличии, «X4» (для связи по интерфейсу RS485).

### 2.3 Использование изделия

**2.3.1** При включении блока в сеть убедиться в наличии показаний на индикаторах. При изменении входного тока должно измениться и показание индикатора значений.

**2.3.2** Возможные неисправности и методы их устранения перечислены в таблице 5.

Таблица 5 – Возможные неисправности и методы их устранения

Наименование неисправности, внешнее проявление, дополнительные признаки	Вероятная причина	Метод устранения
1	2	3
На индикаторе параметров горит символ «E0»;	Обрыв в линии питания датчика либо для входных сигналов 4-20 и 20-4мА, ток потребления датчика меньше 4мА.	Проверить цепь питания датчика и датчик.
На индикаторе параметров горит символ «E8»;	Короткое замыкание в цепи питания датчика, ток потребления датчика больше 50мА.	Проверить цепь питания датчика и датчик. Устранить короткое замыкание.
Отсутствует выходной сигнал в линии нагрузки, нет индикации.	Нет напряжения питания в сети.	Проверить напряжение питания в сети. Проверить линию питания.
Отсутствует выходной сигнал в линии регистрирующих приборов..	Обрыв в линии регистрирующих приборов.	Проверить линию регистрирующих приборов и устранить обрыв.

### 3 Техническое обслуживание

**3.1** Периодический внешний осмотр состояния блока, элементов крепления, разъемов производится согласно действующему на объекте регламенту, но не реже одного раза в 6 месяцев.

Примечание – При загрязнении лицевой панели допускается ее протирка (без нажима во избежание срабатывания кнопок) чистой ватой, смоченной спиртом этиловым ГОСТ 17299-78.

**3.2** Периодическая проверка блоков проводится не реже одного раза в 2 года, в сроки, устанавливаемые в зависимости от условий эксплуатации, а также после их ремонта в соответствии с нижеприведенной методикой проверки.

### ПРИЛОЖЕНИЕ Б

(обязательное)

Габаритные, установочные размеры и внешний вид блока

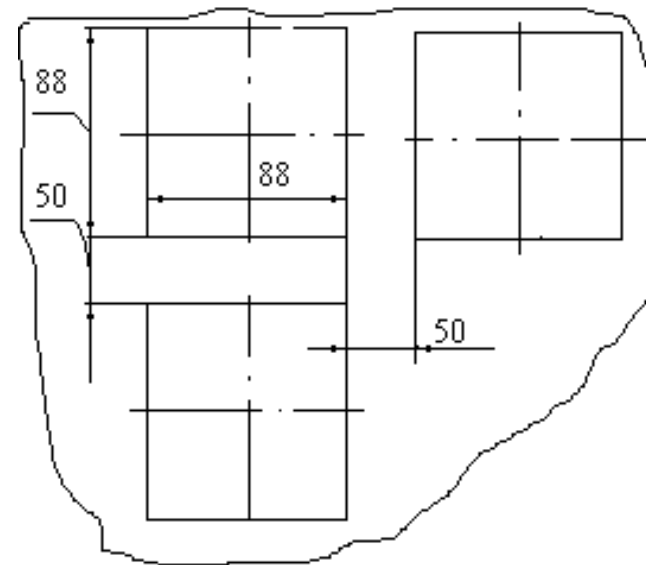
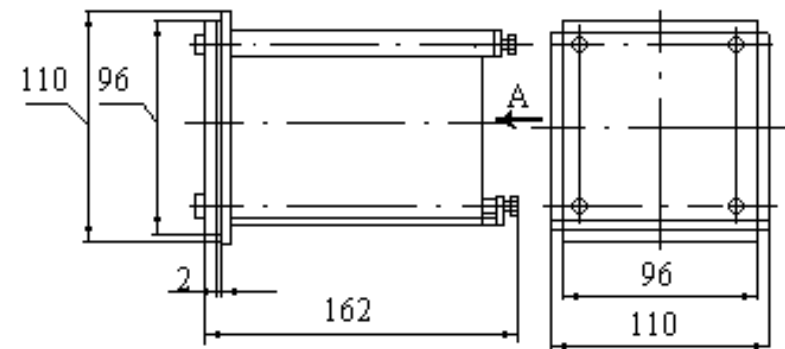


Рисунок Б.1 - Габаритные размеры блока и вырезы в щите для его установки.

**ПРИЛОЖЕНИЕ А**

(обязательное)

Порядок записи обозначения блока при заказе и в документации другой продукции (с примерами)

<b>Блок БИТ-300М - 304</b>	<b>- 4-20 Ц</b>	<b>-</b>	<b>0...2,5</b>	<b>- МПа</b>	<b>-</b>	<b>24В</b>
<b>Блок БИТ-300М - 305</b>	<b>- 4-20/0-5</b>	<b>- К</b>	<b>0...100</b>	<b>- м<sup>3</sup>/час</b>	<b>-</b>	<b>24В</b>
<b>Блок БИТ-300М - 309</b>	<b>- 5-0</b>	<b>-</b>	<b>(- 31,5 +31,5)</b>	<b>- мм</b>	<b>- 1В2Н</b>	<b>- 12В</b>
1	2	3	4	5	6	7

- 1 - наименование и модель (код программы) блока;
- 2 - типы входного / выходного сигналов, **Ц**– наличие цифрового выходного сигнала и разъема для связи по интерфейсу RS485;
- 3 – характеристика преобразования (для моделей /кодов программы/ 305 и 308):
  - **Л** - линейная;
  - **К** – корнеизвлекающая,
  - **S** – специально оговоренная Заказчиком вместо корнеизвлекающей;
- 4 - диапазон измеряемой величины;
- 5 – размерность измеряемой величины;
- 6 –номер канала **1-2** и типы уставок:
  - **В** - верхняя,
  - **Н** –нижняя,
  - **Т** – внутренняя,
  - **Ш** – внешняя;
- 7 - напряжение источника питания датчика.

Примечание – Характеристики 1 - 6 устанавливаются при выпуске блока и могут перестраиваться потребителем по мере надобности.

**4 Методика поверки**

Настоящая методика поверки устанавливает средства и методы первичной и периодической поверки блоков измерительных технологических «БИТ-300М».

**4.1 Средства поверки**

Для поверки следует применять средства, перечисленные в таблице 6 или аналогичные, соответствующие по точности.

**Средства измерений, применяемые для поверки, должны быть поверены.**

Таблица 6 - Средства поверки

Наименование	Тип	ГОСТ, ОСТ, ТУ
Вольтметр цифровой, класс точности 0,02	В7-73/2	2.722.014ТУ
Источник питания постоянного тока, верхний предел заданий 49,9 В	Б5-45	3.233.220ТУ
Термометр ртутный стеклянный лабораторный, предел измерений (0...55) °С, цена деления 0,1 °С, пределы допускаемой погрешности ±0,2 °С	ТЛ-4	ТУ 25-2021.003-88
Магазин сопротивлений, класс точности 0,2, сопротивление до 99999,9 Ом	Р33	ГОСТ 23737-79
Образцовая катушка сопротивлений, класс точности 0,01, сопротивление 100,0 Ом	Р331	ГОСТ 23737-79
Автотрансформатор регулировочный	АОСН-2-220	ИБДШ.67.1119.027 ТУ
Компьютер персональный	31811	ТУ 4218-31811-24172160-2005
Преобразователь (адаптер) RS232/RS485		

**4.2 Условия поверки и подготовка к ней**

**4.2.1** Условия, при которых определяются метрологические характеристики при проведении испытаний, должны соответствовать следующим требованиям:

- температура окружающего воздуха 23±2°С;
- выдержка блока при установленной температуре - не менее 2 часов,
- относительная влажность от 30 до 80%;
- атмосферное давление от 84,0 до 106,7 кПа (от 630 до 800 мм рт. ст.);
- питание от сети переменного тока частотой 50±1Гц, напряжением 220±5 В;
- выходное сопротивление нагрузки для блоков с входными сигналами постоянного тока 4-20, 20-4, 0-20, 20-0 мА должно быть 300±10 Ом, 0-5, 5-0 мА - 1000±10 Ом;
- выдержка блоков перед началом испытаний после включения питания должна быть не менее 1 мин;
- вибрация, тряска, удары, наклоны, магнитные поля, кроме земного, влияющие на работу блоков, должны отсутствовать.

**4.2.2** Проверку соответствия блоков сопроводительной документации, наличия маркировки и отсутствия повреждений следует производить внешним осмотром.

**4.2.3** Соединение блоков со средствами поверки и с компьютером следует производить по соответствующим схемам, приведенным в Приложениях Г и Д.

**4.2.4** При поверке следует использовать данные, приведенные в Приложении Е.

**4.3 Проверка напряжения и тока питания датчика (п.1.2.2.; 1.2.3.)**

Подключить вольтметр цифровой В7-73/2 в режиме измерения напряжения к гнездам 1 и 2 разъема «Х2». Измерить напряжение питания датчика при включенном электропитании блока. Напряжение питания должно соответствовать указанному в паспорте на блок, а его полярность должна соответствовать схеме Приложения Д.

Подключить вольтметр цифровой В7-73/2 в режиме измерения тока к гнездам 1 и 2 разъема «Х2». Измерить величину тока питания датчика при включенном электропитании блока. Величина тока должна соответствовать указанной в паспорте на блок.

Результаты проверки считают удовлетворительными, если напряжение питания и ток питания датчика соответствует требованиям п.1.2.2 и 1.2.3.

**4.4** Определение основной погрешности преобразования входного сигнала и индикации (п.1.2.8)

**4.4.1** Определение основной погрешности преобразования входного сигнала

Контролируя напряжение  $I_{вх.}$  по прибору PV1 на сопротивлении R1 последовательно установить источником питания GT или магазином сопротивления RP1 входной сигнал в соответствии с таблицами Приложения Е. Измерить по прибору PV2 значения выходных сигналов  $I_{вых.}$  и снять показания индикатора значений  $I_{инд.}$ , а также показания компьютера.

Повторить измерения 3 раза и рассчитать среднее значение  $I_{вых.ср.}$

Рассчитать значение погрешности преобразования по формуле:

$$\gamma_{пр.} = \frac{I_{вых.ср.} - I_{вых.расч.}}{D_{вых.}} \times 100 (\%) \quad (3)$$

где  $\gamma_{пр.}$  - погрешность преобразования входного сигнала в %;

$I_{вых.ср.}$  - среднее значение выходного сигнала, мА;

$I_{вых.расч.}$  - расчетное значение выходного сигнала по таблицам Е.1 – Е.2, мА;

$D_{вых.}$  - диапазон изменения выходного сигнала, (5, 16 или 20) мА.

Основная погрешность преобразования входного сигнала не должны превышать значений, указанных в п. 1.2.8.

**4.4.2** Определение основной погрешности индикации

По снятым показаниям индикатора (п.4.4.1)  $I_{инд.}$  рассчитать среднее значение показаний индикатора  $I_{инд.ср.}$

Рассчитать значение погрешности индикации в каждой точке по формуле:

$$\gamma_{инд.} = \frac{I_{инд.ср.} - I_{инд.расч.}}{D_{инд.}} \times 100 (\%) \quad (1)$$

где:  $\gamma_{инд.}$  - погрешность индикации в %;

$I_{инд.ср.}$  - среднее значение показаний индикатора;

$I_{инд.расч.}$  - расчетное значение показаний индикатора, указанное в таблицах Е.1 – Е.2.

$D_{инд.}$  - диапазон показаний индикатора, соответствующий диапазону входного сигнала.

Основная погрешность индикации не должна превышать значения, указанного в п. 1.2.8.

При этом считается, что погрешность срабатывания уставок также соответствует п.1.2.8.

**4.5** Оформление результатов поверки

**4.5.1** Положительные результаты поверки блоков «БИТ-300М» оформляют запись в паспорте (раздел «Отметка о поверке»), заверенной поверителем и удостоверенной оттиском клейма.

**4.5.2** При отрицательных результатах поверки блоки бракуют.

## 5 Хранение

**5.1** При снятии блока с объекта для продолжительного хранения блок необходимо поместить в полиэтиленовый пакет и уложить в ящик. Условия хранения для упакованных блоков должны соответствовать условиям хранения 3 по ГОСТ 15150-69. В помещениях, где хранятся блоки не должно быть среды, вызывающей коррозию материалов, из которых они изготовлены.

**5.2** Товаросопроводительная и эксплуатационная документация должна храниться вместе с изделием.

## 6 Транспортирование

**6.1** Блоки в упаковке предприятия-изготовителя допускают транспортирование на любые расстояния при соблюдении правил, утвержденных транспортными министерствами и при соблюдении следующих требований:

- транспортирование по железной дороге должно производиться в крытых чистых вагонах;

- при перевозке открытым автотранспортом ящики с приборами должны быть покрыты брезентом;

- при перевозке воздушным транспортом ящики с приборами должны размещаться в герметичных отапливаемых отсеках;

- при перевозке водным транспортом ящики с приборами должны находиться в трюме.

Блоки в упаковке для транспортирования выдерживают без повреждений:

- воздействие вибраций по группе N1 ГОСТ 12997-84, действующих вдоль оси тары, обозначенной манипуляционным знаком «Верх, не кантовать» по ГОСТ 14192-96.;

- воздействия пониженной и повышенной температуры от минус 50°C до 50°C;

- воздействия повышенной влажности до 95% при температуре 35°C.

**6.2** Расстановка и крепление ящиков с блоками на транспортных средствах должны обеспечивать устойчивое положение при складировании и в пути, отсутствие смещений и ударов друг о друга.