

# СОВРЕМЕННЫЕ ПЬЕЗОЭЛЕКТРИЧЕСКИЕ ДАТЧИКИ ДЛЯ ВИХРЕВЫХ РАСХОДОМЕРОВ

М.В. Богуш

---

Рассмотрены конструкции, технические характеристики и области применения пьезоэлектрических датчиков для вихревых расходомеров жидкости, газа и пара в приборах различных российских производителей.

## ВВЕДЕНИЕ

Вихревыми называются расходомеры, основанные на измерении частоты колебаний, возникающих в потоке в процессе вихреобразования [1]. В вихревых расходомерах (счетчиках) для создания вихревого движения на пути движущего потока жидкости (газа) устанавливается обтекаемое тело, обычно, в виде трапеции в сечении. Образовавшаяся за телом обтекания система вихрей называется вихревой дорожкой Кармана. Частота образования вихрей  $f$  в первом приближении пропорциональна скорости потока  $v$  и зависит от безразмерного критерия Струхала  $Sh$  (константы первичного преобразователя расхода) и ширины тела обтекания  $d$  [2]:

$$f = Sh \cdot v / d$$

Достоинством вихревых расходомеров является отсутствие каких-либо подвижных элементов внутри трубопровода, достаточно хорошая точность и линейность в широком диапазоне измерений, частотный выходной сигнал, а также универсальность: один и тот же прибор после соответствующей градуировки может применяться для контроля расхода жидкости, газа или пара. [1-3].

Несмотря на довольно продолжительное время освоения этих приборов в измерительной технике, теория и практика вихревых расходомеров непрерывно развивается и совершенствуется. Идут поиски лучших схемных решений, более эффективных и технологичных конструкций первичных преобразователей расхода.

Одним из важнейших элементов вихревых расходомеров являются преобразователи энергии потока в электрический сигнал, во многом определяющие эксплуатационные возможности и технический уровень приборов. Известны индуктивные, анемометрические, емкостные, оптоэлектронные и пьезоэлектрические преобразователи энергии [3-7].

Основные требования, которые предъявляются к преобразователям энергии потока вихревых расходомеров, сводятся к следующему [4]:

- высокая чувствительность к энергии вихрей, что очень важно для измерений при малых скоростях потока;
- невосприимчивость к таким помехам как вибрация и деформация трубопровода, так как расходомеры, установленные вблизи насосов всегда испытывают действие этих влияющих факторов;
- устойчивость характеристик в широких диапазонах температуры и избыточного давления.
- малые габариты, обеспечивающие монтаж датчиков в трубах малого сечения;
- стойкость к агрессивным веществам и пищевым продуктам;
- высокая надежность т.к. общепромышленные приборы, как правило, эксплуатируются 8-12 лет и имеют ресурс до 100 000 часов.
- простота конструкции и низкая себестоимость, способствующие конкурентоспособности и массовому распространению приборов.

Следует отметить, что физические процессы, происходящие в трубопроводе за телом обтекания, весьма сложны. В потоке возникают пульсации давления, температуры, скорости звука и других физических параметров. Несмотря на бурное развитие численных методов описания сложных объектов, до сих пор нет удовлетворительных математических моделей гидро- и газодинамических процессов, происходящих в вихревых расходомерах. Эпюры пространственно-

временного распределения физических характеристик в движущейся среде в зависимости от скорости, агрегатного состояния, вязкости движущейся среды до конца не ясны. Тело обтекания при вихреобразовании испытывает сложное напряженно-деформированное состояние, где присутствуют и колебания кручения, и изгиба, и другие. Все это обеспечивает простор для творчества разработчиков и большой объем экспериментальных работ для поиска оптимальных решений.

В технической документации приборов как отечественных, так и ведущих зарубежных фирм содержится крайне скудная информация относительно принципа действия и устройства преобразователей энергии потока в электрический сигнал. Так корпорация EMCO (США) сообщает лишь, что сенсором является полупроводниковая тензорезистивная матрица [8]. В документации немецких фирм [9-10] информация о принципе работы сенсора вообще отсутствует, хотя в одном из патентов Endress+Hauser (Германия) описан вихревой расходомер с унифицированным емкостным датчиком в виде крыла, установленным за телом обтекания. Лишь YOKOGAWA (Япония) подробно описывает, виброкомпенсированный пьезоэлектрический преобразователь, состоящий из набора пьезоэлементов (ПЭ) в виде шайб, установленный в торце тела обтекания [7].

В настоящей работе рассматриваются конструкции, технические характеристики и области применения пьезоэлектрических датчиков, применяемых в вихревых расходомерах различных российских производителей.

## **ПЕРВЫЕ ОТЕЧЕСТВЕННЫЕ ВИХРЕВЫЕ РАСХОДОМЕРЫ**

Первые вихревые расходомеры жидкости ВИР-1 были разработаны в ГНЦ «НИИ Теплоприбор» и внедрены на заводе «Старорусприбор» в 1982 году [1] Принцип действия этих изделий основан на ультразвуковом детектировании вихрей, образующихся за телом обтекания. Для измерения скорости среды в проточной части расходомера за телом обтекания диаметрально противоположно размещаются пьезоэлектрические излучатель и приемник. На излучатель от генератора подается переменное напряжение, которое преобразуется в ультразвуковые колебания жидкости и, пройдя через поток, в результате взаимодействия с вихрями оказываются модулированными по фазе. Приемник преобразует ультразвуковую волну в электрический сигнал с частотой следования вихрей, являющейся мерой скорости потока.

Эти счетчики и их модификации, претерпевшие за 30 лет незначительные изменения, выпускаются до сих пор и используются для учета воды в системах поддержания пластового давления на нефтяных месторождениях [2]. Однако они не пригодны для измерения расхода газа или пара из-за несогласованности акустического импеданса пьезоэлектрических преобразователей с газовой средой т.к. большая часть акустической волны проходит через стенки трубы, а не контролируемую среду.

Несмотря на прогноз, высказанный в работе [1] более плодотворной с точки зрения создания универсальных относительно свойств среды приборов измерения расхода оказалась идея регистрации вихрей с помощью пьезоэлектрических датчиков генераторного типа. В 1991-93 годах двумя тюменскими предприятиями разработаны и освоены в производстве первые в нашей стране приборы этого типа. ТОО «Тюменьнефтеавтоматика» (ныне ЗАО «Даймет») разработаны вихревые счетчики воды «Dumetic-9001», а позднее «Dumetic-9002» с пьезоэлектрическими датчиками изгибающего момента, регистрирующими при вихреобразовании деформацию тела обтекания. ОАО «Сибнефтеавтоматика» разработаны вихревые счетчики газа типа СВГ с пьезоэлектрическими датчиками, регистрирующие флуктуации давления за телом обтекания. Эти две разновидности пьезоэлектрических датчиков получили дальнейшее развитие в отечественной расходомерии.

## **ДАТЧИКИ ИЗГИБАЮЩЕГО МОМЕНТА**

Датчики изгибающего момента называются по аналогии с широко известными в технике датчиками крутящего момента. При этом учитывается то, что в рабочих условиях чувствительный элемент (ЧЭ) датчика испытывает колебания изгиба, а его коэффициент преобразования  $K_M$

нормируется как заряд  $q$ , генерируемый при единичном моменте силы  $F \cdot l$ , действующем на ЧЭ.

$$K_M = q/F \cdot l$$

Схема вихревого расходомера «Dymetic-9002», а также датчика изгибающего момента модели 106 и ПЭ, на основе которого он выполнен, показаны на рис 1 [4].

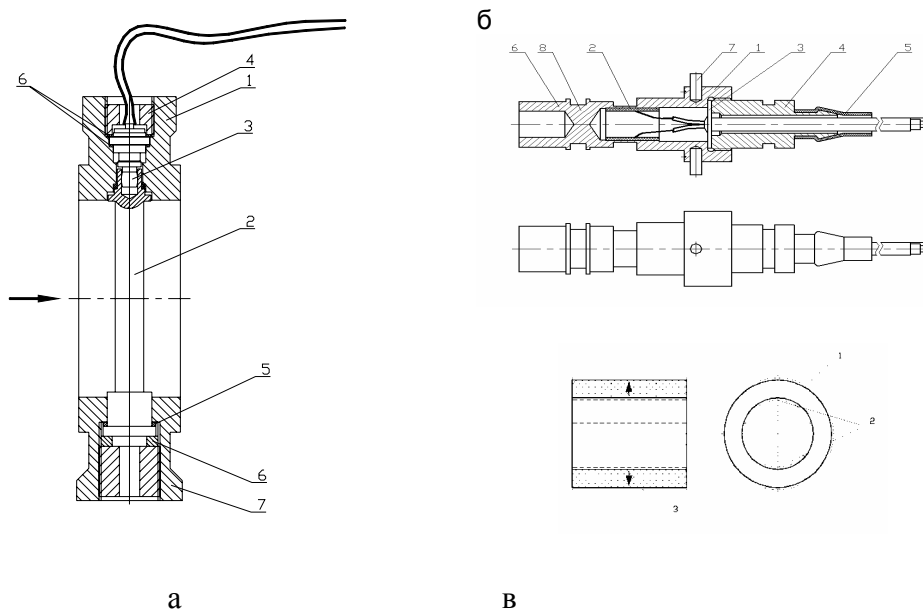


Рис.1. Схема вихревого расходомера «Dymetic-9002» (а), датчика изгибающего момента 106 (б) и пьезоэлемента (в)

В элемент трубопровода 1 (рис.1 а) установлено тело обтекания 2 таким образом, что один из его концов соединен с трубой жестко с помощью гайки 7 и шайбы 6, а второй конец соединен с трубой через пьезоэлектрический датчик 3, который закреплен на трубе с помощью втулки 4. Прокладки уплотнительные 5 обеспечивают герметичность конструкции.

При движении потока жидкости по трубе на кромках тела обтекания поочередно возникают вихри, вызывающие знакопеременные изгибные колебания тела обтекания, которые воспринимаются пьезоэлектрическим датчиком и преобразуются в электрический сигнал с частотой появления вихрей.

Датчик модели 106 содержит корпус 1 (рис. 1 б) внутри которого размещен ПЭ 2 в виде радиально поляризованного цилиндра с двумя внутренними секциями, токосъемник 3, ниппель 4 и кабель 5. Поводок датчика 6 снабжен калиброванным отверстием  $\varnothing 4$  мм, допускающим соединение с телом обтекания с помощью термической посадки. Направляющие 7 обеспечивают требуемую ориентацию датчика в трубопроводе. Проточка 8 служит для установки резинового кольца для защиты датчика от акустических шумов потока.

Следует отметить недостаток, присущий расходомерам, использующим описанный способ компоновки датчика расхода. Это заметное влияние вибрации на результаты измерений. Промышленная вибрация величиной 1-2g в полосе частот от 10 до 150 Гц, действующая в направлении перпендикулярном скорости потока совпадает с направлением максимальной чувствительности датчика изгибающего момента и частотой вихреобразования. Датчик расхода, наряду с информационным сигналом, генерирует заметный сигнал помехи, т. к. относительно массивное тело обтекания непосредственно связано с пьезоэлектрическим датчиком.

Дальнейшее развитие пьезоэлектрические датчики изгибающего момента получили в модели 108. Идея заключалась в том, чтобы отделить датчик от тела обтекания. Для этого датчик снабжен пластиной в виде крыла и устанавливается за телом обтекания, рис. 2.

Вихри, образующиеся при движении потока, воспринимаются крылом, перемещения которого приводят к деформации корпуса датчика и ПЭ генерирует электрический сигнал с частотой появления вихрей. Ввиду того, что пьезоэлектрический датчик выполнен из легкого материала титана и масса крыла более чем в 100 раз меньше массы тела обтекания, вибрационная составляющая помехи в данной конструкции существенно снижена и соотношение сигнал/шум при малых расходах значительно лучше, чем в предыдущем случае.

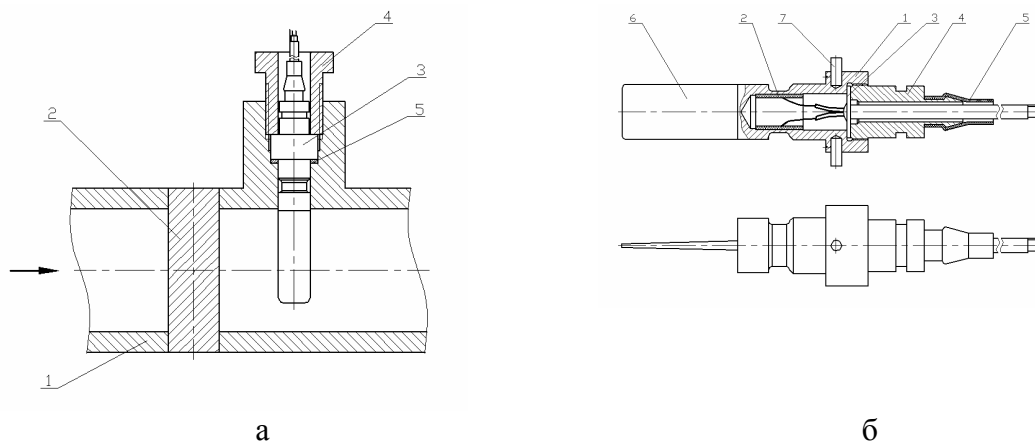


Рис.2. Схемы вихревого расходомера ПРВ-01 (а) и датчика изгибающего момента 108(б)

Датчик 108 состоит из корпуса 1 (рис.2 б) ПЭ 2, токосъемника 3, ниппеля 4, кабеля 5. Конструкция и габариты ПЭ такие же, как в датчиках 106. На рабочей стороне корпуса имеется пластина 6, выполненная за одно целое с корпусом. Пластина имеет сечение в виде клина или балки равного сопротивления. Ширина пластины составляет 7,8 мм, а длина выбирается из ряда 10, 16, 25. 40, 63, 80, 120 мм.

Впервые датчики изгибающего 108 использованы в расходомере воды ПРВ-01, разработанном ВНИИ Расходомерии, г.Казань совместно с краснодарским предприятием ООО «Аква-Вита».

Основные технические характеристики датчиков 106 и 108 приведены в таблице 1 [4,11].

Таблица 1.

Характеристики	Тип 106	Тип 108
Коэффициент преобразования, нКл/Н*м, не менее	120	120
Электрическая емкость, пФ, не менее	800	
Сопротивление изоляции, Ом, не менее	$10^{10}$	
Собственная частота, кГц, не менее	11	1,0
Диапазон рабочих температур, °С	От -60 до 180	От -60 до 250
Изменение коэффициента преобразования от температуры, °С <sup>-1</sup> , не более	0,0015	
Максимальное рабочее давление, МПа	10	
Степень защиты от пыли и воды по ГОСТ 14254-80	IP 68	
Габариты, (без кабеля), мм, не более	Ø 12 x 40	Ø 12 x (45-145)
Масса, г, не более	12	60

Дальнейшее развитие схмотехники вихревых расходомеров с датчиками изгибающего момента 108 связано со счетчиком газа и пара «Ирга-РВ», разработанным белгородским

предприятием ООО «Глобус», в котором с целью дальнейшего снижения вибрационных помех в проточной части вдоль оси трубы за телом обтекания установлено 2 датчика 108 [12].

Расположение датчиков последовательно друг за другом в тени тела обтекания обеспечивает их защиту от механических повреждений и регистрацию энергии одновременно двух вихрей, что позволяет повысить чувствительность к полезному сигналу и компенсировать влияние вибрации и других помех.

## ДАТЧИКИ ДАВЛЕНИЯ

Широкое распространение в отечественной расходомерии получили пьезоэлектрические датчики давления модели 014М, 018, 019 [2,4,5,11]. Схемы вихревого расходомера и применяемых датчиков давления показаны на рис.3.

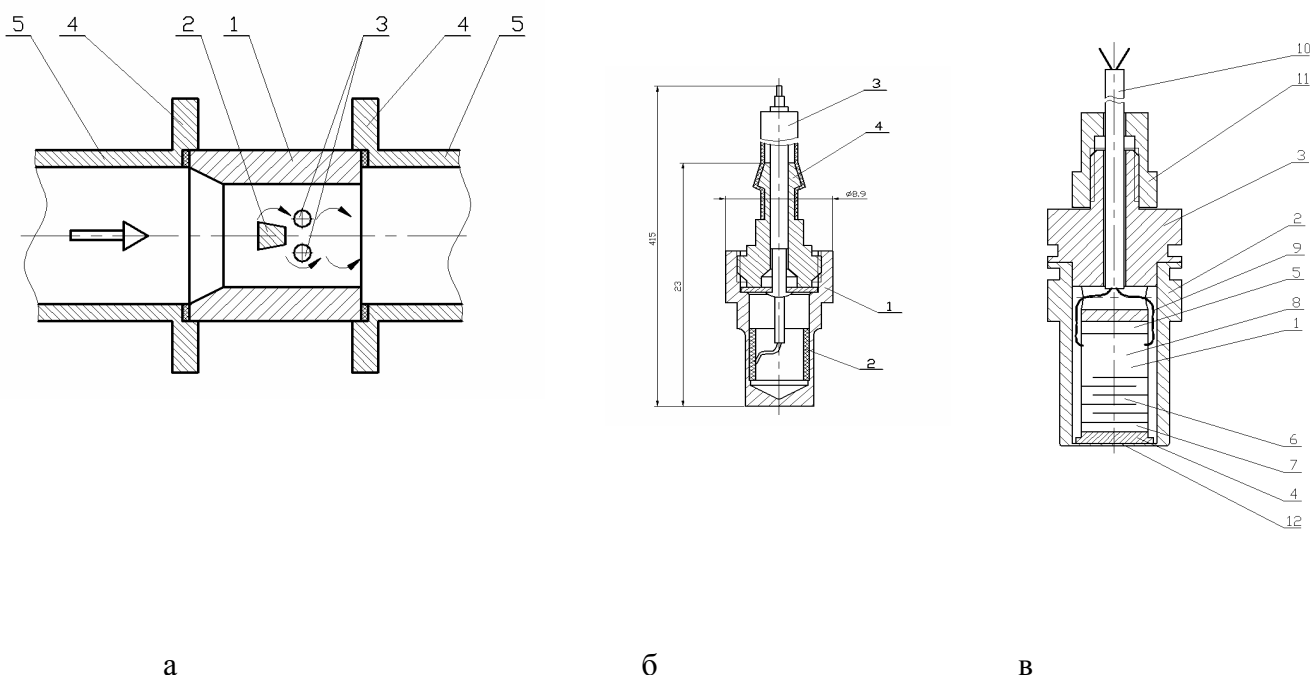


Рис 3. Схемы вихревого расходомера (а) и датчиков давления 014М (б), 018, 019(в)

Пьезоэлектрические датчики 3 (рис.3 а) устанавливаются в проточной части расходомера 1 за телом обтекания 2 попарно. Это позволяет усилить полезный сигнал и минимизировать вибрационные и акустические помехи, т.к. сигнал одного из датчиков в согласующем устройстве инвертируется и суммируется с сигналом другого датчика, а синфазный сигнал помехи компенсируется на сумматоре. Зарядовый усилитель преобразует сигнал датчика в меандр, частота которого пропорциональна скорости потока.

Датчик давления 014М (рис.4 б) содержит корпус 1, ПЭ 2, кабель 3, ниппель 4 и токосъемник 5. ПЭ выполнен в виде радиально поляризованного цилиндра и жестко соединен с корпусом тонкой клеевой прослойкой. Внешнее давление действует на торец и боковые поверхности корпуса, деформация которого передается на ПЭ, генерирующий заряд, пропорциональный давлению. Информационный сигнал через кабель поступает в систему обработки.

Датчики 018 и 019 (рис.4 в) выполнены на основе модульных многослойных ПЭ, работающих на деформации растяжения-сжатия. ПЭ 1 размещен в корпусе 2 между основанием 3 и пятой 4 и поджат к мембране 12. ПЭ содержит 5-8 активных слоев 6, электроизолятор 7 и основание 8, в которое вмонтированы проволочные токосъемники 9, соединенные с кабелем 10.

Датчики давления 018 и 019 унифицированы по габаритам и присоединительным размерам, но отличаются термостойкостью.

Датчик 018 выполнен на основе модуля из пьезокерамики ЦТС-83Г. Электрическая емкость и чувствительность близки по величине к тем же параметрам датчиков 014М. Используется гибкий кабель с изоляцией на основе стеклоткани. Максимальная рабочая температура 300°C.

Датчик 019 выполнен на основе модуля из высокотемпературной пьезокерамики НТВ-1 (ТВ-3). Электрическая емкость и чувствительность примерно на порядок ниже, чем у датчиков 014М. Применяется жесткий кабель типа КТМС с минеральной изоляцией и оболочкой из стальной трубки. Максимальная рабочая температура до 500°C.

Основные технические характеристики датчиков давления приведены в таблице 2 [4,11].

Таблица 2.

Характеристики	014М	018	019
Коэффициент преобразования, пКл/кПа, не менее	20	30	2
Диапазон измерений, МПа	От 0 до 10		
Электрическая емкость, пФ, не менее	1800	4000	200
Сопротивление изоляции, Ом, не менее	10 <sup>10</sup>		
Собственная частота, кГц, не менее	80	50	
Диапазон рабочих температур, °С	-60...250	-50...300	-50...500
Изменение коэффициента преобразования от температуры, °С <sup>-1</sup> , не более	0,0015		
Максимальное рабочее давление, МПа	30	20	
Степень защиты от пыли и воды по ГОСТ 14254-80	IP 68	IP 65	
Габариты, (без кабеля), мм, не более	∅ 8,9 x 20	∅ 11 x 29	
Масса, г, не более	5,0	20	

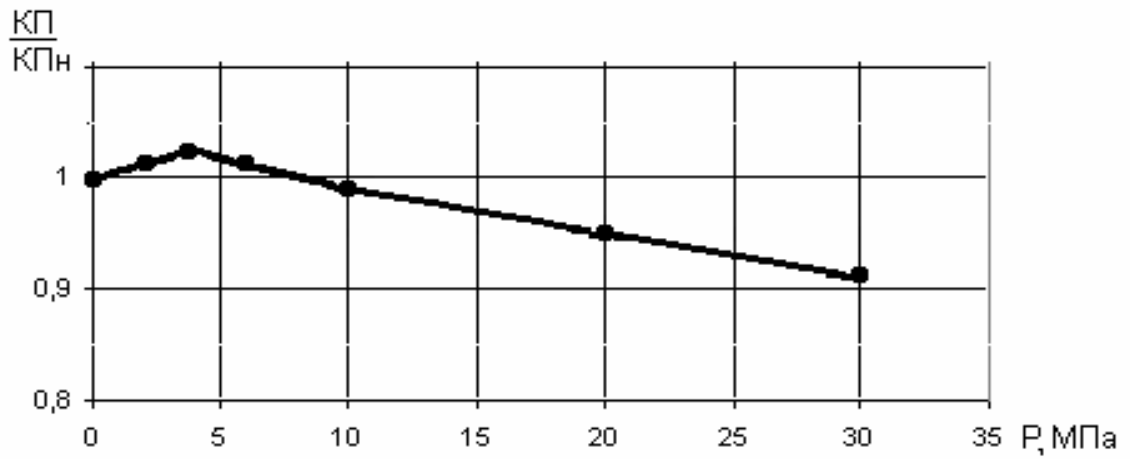
## ОБЛАСТИ ПРИМЕНЕНИЯ

Преимущественной областью применения вихревых расходомеров с пьезоэлектрическими датчиками генераторного типа в настоящее время является коммерческий и технологический учет расхода газа и пара. С использованием описанных выше пьезоэлектрических датчиков разработаны и серийно выпускаются следующие приборы: СВГ.М, ДРГ.З и СВП.М (ОАО «Сибнефтеавтоматика» г. Тюмень), «Dymetic 9421», «Dymetic 9431» (ЗАО Даймет и «Опытный завод Электрон» г. Тюмень), «Ирга - РВ», (ООО «Глобус», г. Белгород), «Ирвис РС4» (ЗАО «Ирвис» г. Казань), «Метран 331» и «Метран 332 (ЗАО «Метран», г. Челябинск) [13].

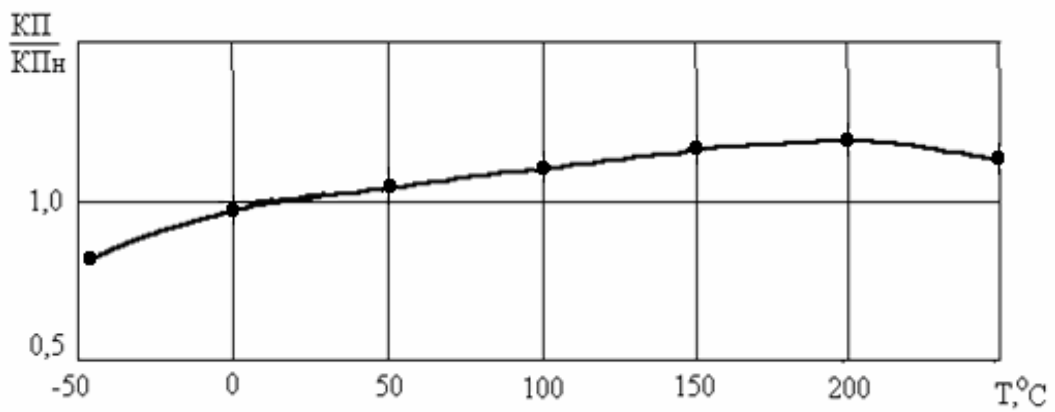
Эти приборы обеспечивают около 90% российского рынка вихревых средств учета газа и пара среди отечественных производителей и успешно эксплуатируются также в странах ближнего зарубежья, включая Казахстан, Украину, Белоруссию, Узбекистан, Киргизию и др. Объем выпуска этих приборов в 2006 году составил более 3000 штук.

Удельный вес применяемости различных датчиков в 2006 году по данным предприятия изготовителя - ООО «Пьезоэлектрик» г. Ростов-на-Дону составляет: 014М – 86%, 108 – 12%, 018,019 – 2%.

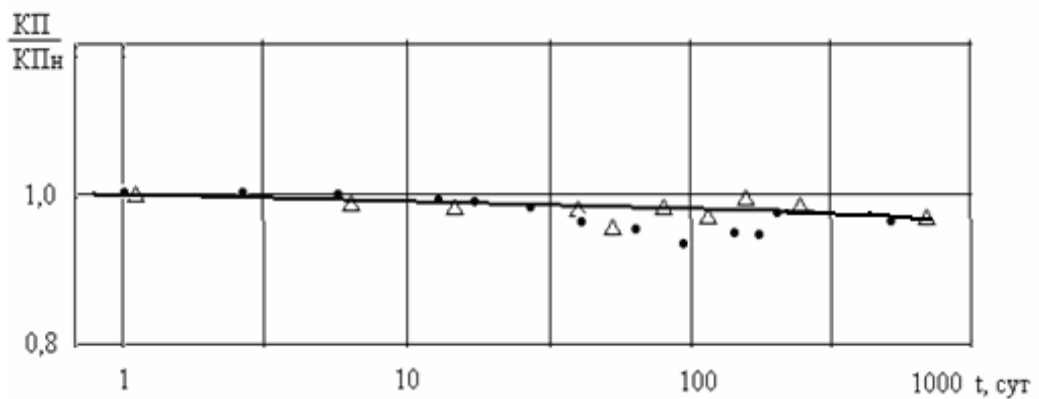
На основе датчиков 014М и 108 выпускаются базовые исполнения приборов, обеспечивающих потребности наиболее массового круга потребителей по диапазонам расхода и условиям эксплуатации. Эксплуатационные характеристики наиболее востребованных датчиков 014М иллюстрирует рис 4, где показаны изменения коэффициента преобразования (КП) от избыточного давления, температуры и со временем при повышенных температурах.



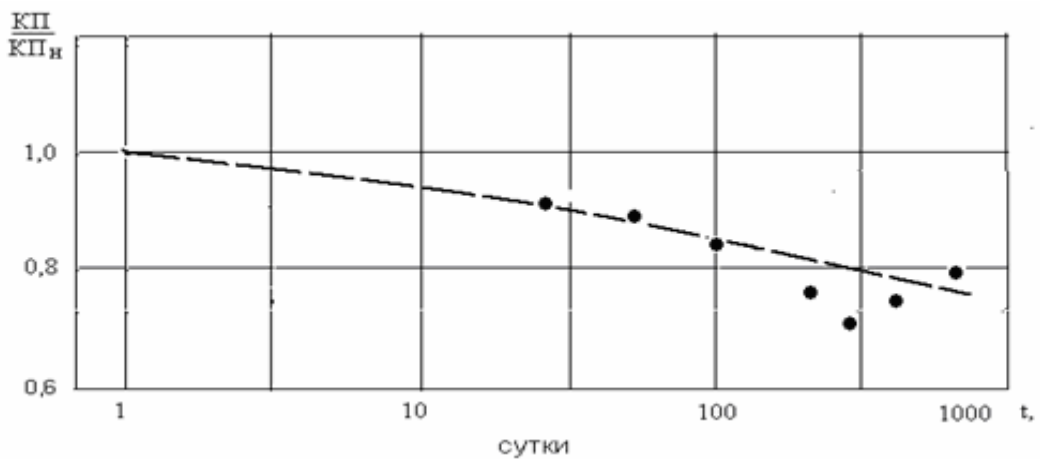
а



б



в



г

Рис.4- Изменения коэффициента преобразования (КП) датчиков давления 014М от избыточного давления (а), температуры (б) и в результате длительной выдержке при температура  $210 \pm 5^\circ\text{C}$  (в) и  $250 \pm 10^\circ\text{C}$  (г).

Из рис. 4 следует, что изменения КП датчиков 014М от избыточного давления в диапазоне от 0 до 30МПа не превышают +5...-10%, от температуры в диапазоне от минус 50 до 250 °С - ± 25%, со временем за два года при температуре 210°С - минус 10%, 250°С – минус 20%. Поскольку в датчиках 108 применяются те же материалы, типоразмеры ПЭ и технологические приемы, то приведенные на рис. 4 закономерности справедливы и для них.

Выбор того или иного датчика при проектировании расходомера во многом зависит от предпочтений разработчика и преимущества схмотехнических решений. Датчики давления 014 имеют меньшие габариты, дешевле, однако при измерениях насыщенного пара, когда в трубопроводе одновременно существует и газообразная и жидкая фаза, вода концентрируется вдоль стенок трубы и препятствует нормальному функционированию датчиков давления, установленных заподлицо со стенкой трубы. Этого недостатка лишены датчики 108, т.к. пластина датчика изгибающего момента, воспринимающая флуктуации потока при вихреобразовании, выступает внутрь трубы, где преобладает газообразная фаза [12]. С другой стороны датчики 108 имеют большие габариты и более восприимчивы к вибрации. Вихревые расходомеры, разработанные на основе датчиков 014М и 108 в базовом исполнении обеспечивают контроль энергоносителей в трубах с диаметром от 25 до 200 мм с расходом: от 0,25 до 700 м<sup>3</sup>/ч по воде, от 4 до 10000 м<sup>3</sup>/ч по газу, от 0,012 до 60 т/ч по пару.

Относительная погрешность измерений в диапазоне расходов от 1:20 до 1:45 по воде не превышает ±1,5%, по газу с учетом приведения к нормальным условиям ±2,5%, по пару не более ±3,0% и теплу ±4,0%. Диапазон рабочих температур энергоносителей от минус 50 до 250°С, давления до 2,5 МПа.

Эти параметры обеспечивают потребности наиболее массового круга потребителей в энергетике, жилищно-коммунальном комплексе и других отраслях промышленности.

Датчики 018,019 применяются в специальных высокотемпературных исполнениях расходомеров: 018 - в счетчиках пара СВП.М с рабочей температурой до 300°С, 019 - в «Ирга-РВ» с рабочей температурой до 500°С.

Отметим, что с использованием датчиков 014М ОАО «Сибнефтеавтоматика» разработало и сертифицировало вихревые расходомеры ДРГ.3 погружного (зондового) типа. Принципиально новые для российских производителей расходомеры позволят измерять расход газа и жидких сред с диапазоном от 500 до 250000 м<sup>3</sup>/ч на трубопроводах диаметром от 200 до 1000 мм. Предусмотрено также лубрикаторное исполнение, позволяющее извлекать датчики расхода для технического обслуживания без нарушения целостности трубопровода и остановки подачи измеряемой среды [14].

ООО «Глобус» на основе датчиков 108 разработало и провело успешную опытную эксплуатацию полномерных расходомеров газа «Ирга-РВ» с условным проходом до 500 мм, не имеющего аналогов в мировой практике [15].

Дальнейшее развитие этого направления измерительной техники связано с повышением помехоустойчивости пьезоэлектрических датчиков к вибрации, деформации объекта и других влияющих факторов, а также повышение их термостойкости как в сторону положительных, так и отрицательных температур. Весьма заманчивой перспективой является создание вихревых счетчиков пара с рабочей температурой до 575-600°С и внедрение их на крупных тепло- и электрогенерирующих станциях. Это позволило бы за счет снижения потери давления на измерениях увеличить КПД станции и получить значительную экономию органического топлива [15].

Вихревые расходомеры в настоящее время успешно конкурируют с традиционными приборами, основанными на измерении перепада давления на сужающем устройстве, а также турбинного и ротационного типа, занимая на российском рынке более 23% среди промышленных приборов учета газа и более 60% среди приборов учета пара. По техническому уровню вихревые расходомеры российских производителей не уступают лучшим зарубежным образцам, а по некоторым характеристикам и превосходят их [13].



## ЛИТЕРАТУРА

1. Маштаков, Б.П., Грикевич А.В. Вихревые расходомеры с телом обтекания. Перспективы вихревой расходомерии// Приборы и системы управления. - 1990. - №12.- С.24-26.
2. Абрамов Г.С., Барычев А.В., Зимин М.И. Практическая расходомерия в промышленности – М.: ОАО ВНИИОЭНГ, 2000. - 472 с.
3. Киясбейли А.Ш., Перельштейн М.Е. Вихревые измерительные приборы. – М.:Машиностроение, 1978. –152 с.
4. Пьезоэлектрическое приборостроение: сборник в 3 томах. Т. 3. Богуш М.В. Пьезоэлектрические датчики для экстремальных условий эксплуатации. Ростов-на-Дону. Издательство СКНЦ ВШ, 2006, 346 с: ил.
5. Богуш М.В. Пьезоэлектрические датчики для вихревых расходомеров воды, газа и пара. – В кн.: Коммерческий учет энергоносителей. – СПб.: Политехника, 2000, с 28-30.
6. Кратиров Д.В., Мекешкин В.М., Михеев Н.И., Молочников В.М. Измерение расхода вихревым расходомером в условиях неравномерности потоков// Материалы докладов национальной конференции по теплоэнергетике НКТЭ. – Казань. -2006. с. 121-124.
7. Вихревые расходомеры DY (digitalYEWFLOW) и YF100 (YEWFLOW). [tehnosystems.ru/katalog.php?id=27](http://tehnosystems.ru/katalog.php?id=27). ЗАО «Техносистемы». – 2007.
8. Вихревые расходомеры Vortex серии PhD™. [www.promatis.ru/\\_files/emco.pdf](http://www.promatis.ru/_files/emco.pdf). ЗАО «Проматис».- 2007.
9. Вихревой расходомер OPNISWIRL 4070C//Датчики и системы.- 2006.- №12.- С.65.
10. Вихревой расходомер для жидкостей, газа, насыщенного и перегретого пара Prowirl серии PROline. [www.automatization.ru/equip-db/device.php?id=50310](http://www.automatization.ru/equip-db/device.php?id=50310). – ЗАО "Геолинк Консалтинг". – 2007.
11. Средства измерения давления, уровня, расхода и температуры. Каталог продукции, НКТБ «Пьезоприбор» РГУ и ООО «Пьезоэлектрик», г.Ростов-на-Дону, 2005 -68 с.
12. Хоружев Г.М. Применение вихревых расходомеров-счетчиков «Ирга-РВ» в жестких условиях эксплуатации//Датчики и системы.- 2006.- № 3.- С.58 -60.
13. Богуш М.В. Успехи вихревой расходомерии// Приборы.- 2007.- №8.
14. Абрамов Г.С., Зимин М.И, Баранов С.Л., Вашурин В.П. Вихревые зондовые расходомеры, опыт разработки и внедрения//АТиС в НП.- 2006 - № 6.- с.4 -5.
15. Горбунов И.А., Хоружев Г.М. Опыт эксплуатации счетчиков газа и пара на базе вихревого расходомера-счетчика «Ирга-РВ». Сборник трудов VII Всероссийского совещания - выставки по энергосбережению. Екатеринбург, 2006 г.

*Богуш Михаил Валерьевич – канд. техн. наук, зам. директора НКТБ «Пьезоприбор» Южного Федерального Университета, ООО «Пьезоэлектрик» г. Ростов-на-Дону*

*Тел. (863) 299-50-80, факс 290-58-22, E-mail: piezo@inbox.ru*