



4. Измерение температуры

В настоящем разделе представлены средства для измерения температуры жидких, газообразных и сыпучих сред.

Для систем телеметрии и автоматики широкое распространение получили датчики температуры в виде термометров сопротивления медных и платиновых, термоэлектрических преобразователей хромель-копель и хромель-алюмель.

В каталоге описаны как обычные датчики температуры, так и с унифицированным выходным сигналом 0-5 или 4-20 мА, которые обеспечивают повышенную помехозащищенность и точность измерений при наличии длинных линий связи между датчиком и вторичным прибором. Представлены как общепромышленные, так взрывозащищенные датчики температуры.

4.1. Датчики температуры общепромышленные



Диапазон измеряемых температур
ТСМУ от -50 до 150°C
ТСПУ от -200 до 600°C
ТХАУ от -40 до 1000°C
Длина погружной части от 30 до 2500 мм
Токовый сигнал 0-5 или 4-20 мА

Рис.4.1. Внешний вид термометров и токовых преобразователей

Назначение

Датчики температуры (термопреобразователи) предназначены для измерения температуры газообразных, жидких, сыпучих веществ, не разрушающих материал защитной арматуры. Используются в системах автоматического контроля и регулирования температуры на объектах энергетики, нефтяной, газовой, горнодобывающей промышленности и других.

Датчики температуры выпускаются в виде термометров сопротивления медных (ТСМ), платиновых (ТСП) и преобразователей термоэлектрических хромель-копель (ТХК), хромель-алюмель (ТХА).

Датчики температуры могут быть выполнены с унифицированным токовым сигналом 0-5 или 4-20 мА ТСМУ, ТСПУ, ТХКУ, ТХАУ. В комплект такого датчика кроме первичного преобразователя температуры типа ТСМ, ТСП, ТХК, ТХА входит измерительный преобразователь ТП 420/05. Измерительные преобразователи легко монтируются в головке датчика температуры и могут поставляться отдельно.



Основные технические характеристики

- Диапазоны измеряемых температур, °С
 ТСМ - -50...150 ТХА - -40...1000
 ТСП - -200...600 ТХК - -40...600
- Диапазоны измеряемых температур датчиков с унифицированным токовым сигналом, °С
 ТСМУ, ТСПУ - -25...25; 0...50; -50...50; -50...100; -50...150; 0...100; 0...150
 ТСПУ – 0...100; 0...150; 0...200; 0...300; 0...400; 0...500; 0...600; -200...600
 ТХАУ- 0...200; 0...300, 0...400; 0...500; 0...600; 0...900; 0...1000.
 ТХКУ - 0...200; 0...300, 0...400; 0...500

По требованию заказчика могут поставляться термопреобразователи с другими диапазонами измеряемых температур.

- Номинальная статическая характеристика термопреобразователей 100М, 100П, 50М, 50П
- Длина погружной части выбирается из ряда, мм: 50; 80; 100; 120; 160; 200; 250; 320; 400; 500; 630; 800; 1000; 1500; 2500
- Основная погрешность преобразования 0,15; 0,25 или 0,5%
- Питание от источника постоянного тока напряжением, В - 12-24
- Степень защиты датчика от пыли и воды IP 54 по ГОСТ 14254-80
- Дополнительная температурная погрешность не превышает половины от основной на каждые 10°С изменения температуры окружающей среды.
- Термопреобразователи выпускаются в общепромышленном исполнении ТСМ/ТСП-1088, ТХА-2088 и взрывобезопасном исполнении ТСМ/ТСП-1187, ТХА-1087.
- Маркировка по взрывозащите: 1ExdIICT6 X.

Материалы

Термоэлектрические преобразователи типа ТХА и ТХК выпускаются с изоляцией в виде керамических бус КВПТ или в защитной арматуре из стали 12Х18Н10Т диаметром 10 или 20 мм.

Термометры сопротивления ТСМ, ТСП выпускаются в защитной арматуре из стали 12Х18Н10Т диаметром 6; 8 или 10 мм.

Пример обозначения при заказе

Термопреобразователь сопротивления медный ТСМ/ 1 – 1088- 50М- б- 180 со штуцером

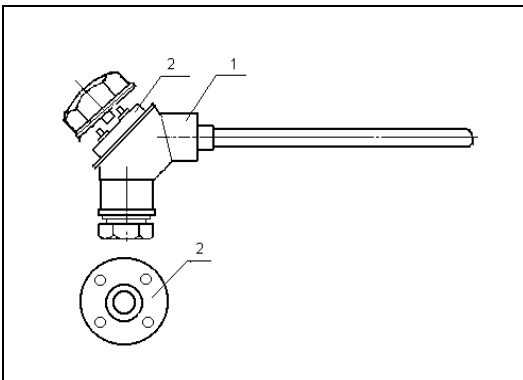
- | | | | | |
|---|---|---|------------------------------|---|
| 1 | 2 | 3 | 4 | 5 |
| 1. Название термопреобразователя | | | 4. Класс точности | |
| 2. Тип и модель термопреобразователя | | | 5. Длина погружной части, мм | |
| 3. Номинальная статическая характеристика | | | | |

Термопреобразователь сопротивления платиновый ТСПУ/1-0288-420-1/200-0...150°С- 0,25%

- | | | | | | | |
|---|---|---|---|---|---|---|
| 1 | 2 | 3 | 4 | 5 | 6 | 7 |
| 1. Название термопреобразователя | | | | | | |
| 2. Тип и модель термопреобразователя | | | | | | |
| 3. Диапазон выходного сигнала 420 - 4-20 мА или 05 - 0 - 5 мА | | | | | | |
| 4. Конструктивное исполнение в соответствии с номером рисунка | | | | | | |
| 5. Длина погружной части, мм | | | | | | |
| 6. Диапазон измеряемых температур, °С | | | | | | |
| 7. Предел основной допускаемой погрешности | | | | | | |



Конструкция датчика с токовым сигналом



Измерительный преобразователь закреплен в головке термометра сопротивления на металлических опорных стойках. Стойки служат клеммами для подсоединения питания и измерительного прибора.

Рис.4.2. Основные конструктивные элементы термометров

Габаритные и присоединительные размеры

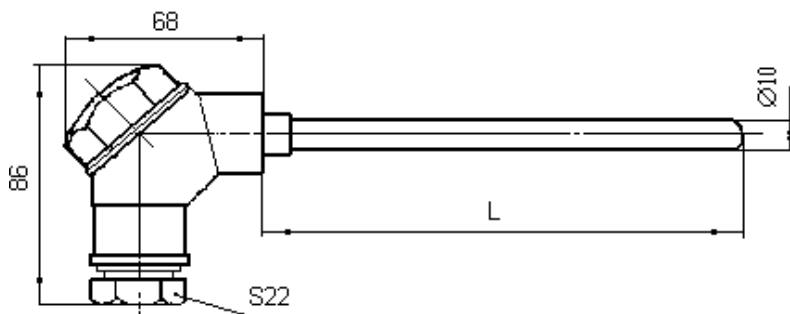


Рис.4.3. Исполнение моделей ТСП/1-1088, ТСМ/1-1088, ТХА/1 без штуцера

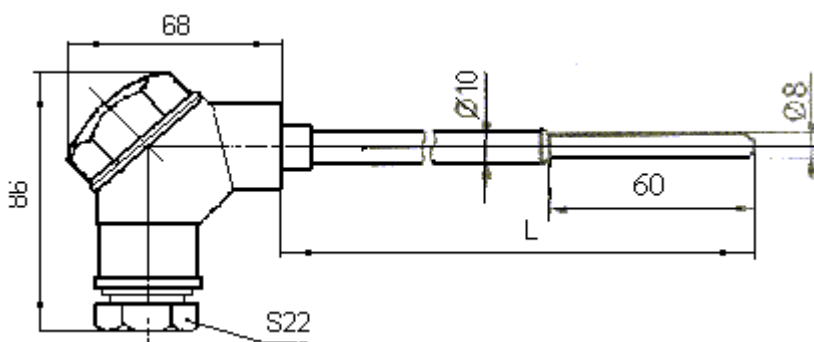


Рис.4.4. Исполнение моделей ТСП/1-1088, ТСМ/1-1088, ТХА/1 без штуцера и зауженной рабочей частью.

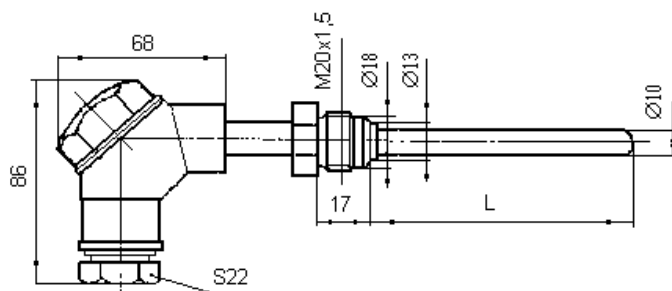


Рис. 4.5 .Исполнение моделей ТСП/1-1088, ТСМ/1-1088, ТХА/1 со штуцером

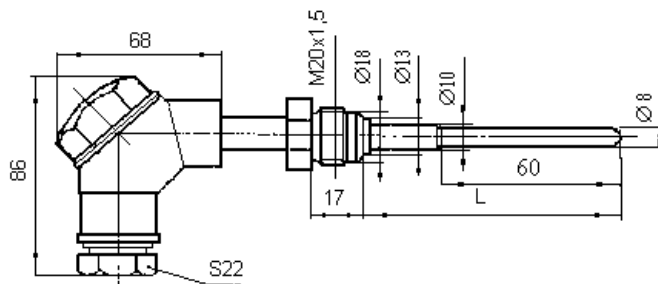
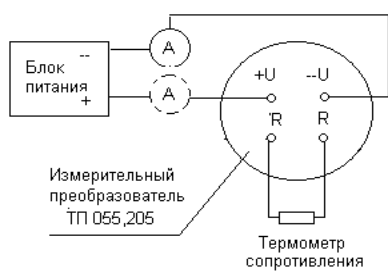


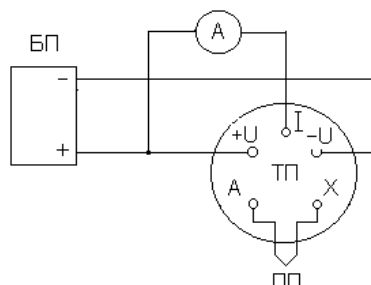
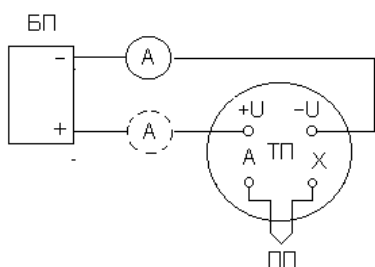
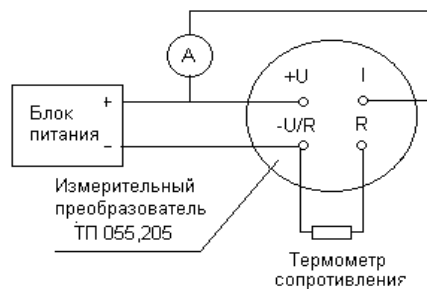
Рис. 4.6 .Исполнение моделей ТСП/1-1088, ТСМ/1-1088, ТХА/1 со штуцером и зауженной рабочим частью.

Схемы подключения внешних электрических цепей

ТСПУ-420; ТСМУ-420



ТСПУ-05; ТСМУ-05



ТХАУ-420; ТХКУ-420

ТХАУ-05; ТХКУ-05

Рис.4.7. Схемы подключения внешних электрических цепей



4.2. Датчики температуры взрывозащищённые

Термопреобразователи ТСПУ/1-0288Ех, ТСМУ/1-0288Ех, ТХАУ/1-0288Ех, ТСПУ/1-0289, ТСМУ/1-0289, ТХАУ/1-0289 предназначены для измерения температуры газов, жидкостей и сыпучих сред, не разрушающих материал защитной арматуры. Термопреобразователи обеспечивают непрерывное преобразование температуры в унифицированный токовый сигнал и предназначены для работы в системах автоматического контроля, регулирования и управления технологическими процессами.

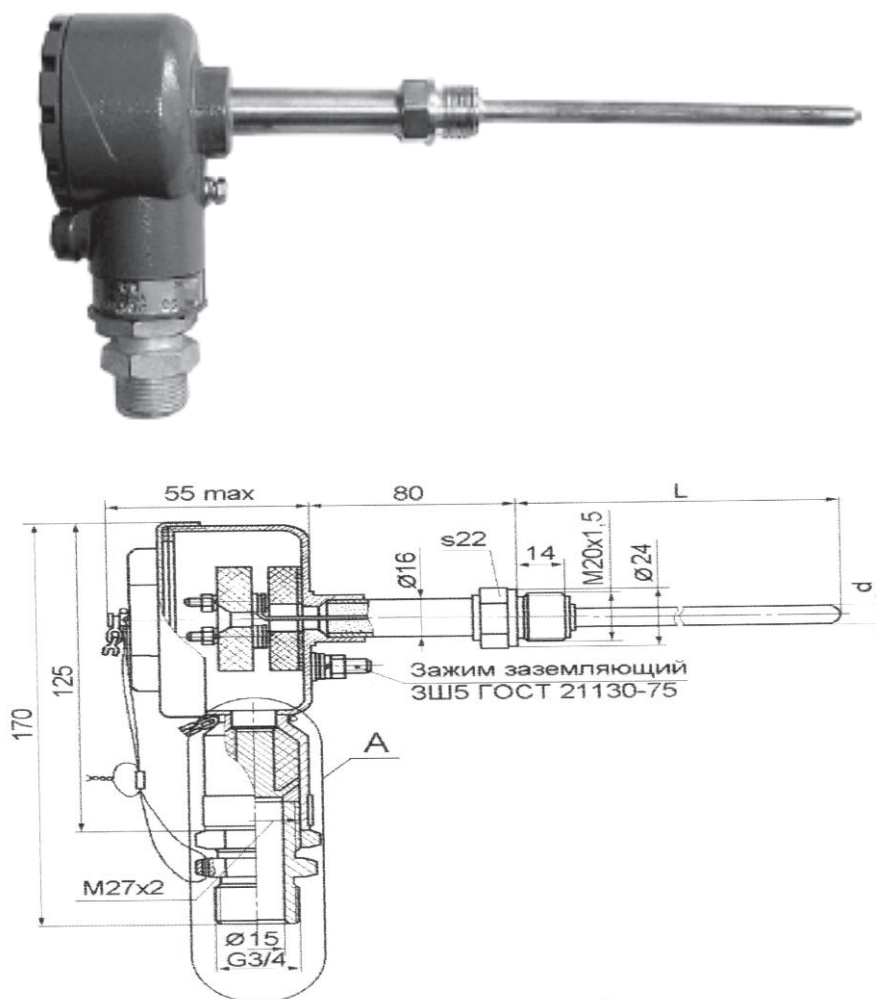


Рис.4.8. Внешний вид и габаритные размеры термопреобразователей взрывозащищённых, модели ТСПУ/1-0289, ТСМУ/1-0289, ТХАУ/1-0289

Термопреобразователи ТСПУ(ТСМУ)/1-0289, ТХАУ/1-0289 имеют вид взрывозащиты «Взрывонепроницаемая оболочка» по ГОСТ Р 51330.1-99, маркировку взрывозащиты 1ExdПСТ6Х (знак «Х» указывает на особые условия монтажа и эксплуатации по ГОСТ Р 51330.0-99).

Термопреобразователи ТСПУ(ТСМУ)/1-0288Ех, ТХАУ/1-0288Ех имеют вид взрывозащиты I «искробезопасная цепь», маркировку взрывозащиты 0ExiaПСТ6, 1ExibПСТ6; взрывозащита обеспечивается при использовании термопреобразователей совместно с барьерами искрозащиты (Корунд, см. раздел 6).



В качестве первичных преобразователей используются термопары с изолированным спаем и номинальными статическими характеристиками преобразования ХА(К) по ГОСТ ГОСТ Р 8.585-2001 и термопреобразователи сопротивления с номинальными статическими характеристиками преобразования 100П, 100М по ГОСТ 6651-94.

Технические характеристики

Зависимость выходного тока от температуры – линейная

Потребляемая мощность Вт, не более – 1,0

Сопротивление линии нагрузки с линией связи, кОм, не более:

- для тока 0-5 мА – 2,5

- для тока 4-20 мА – 1,0

Линию связи в виде витой пары рекомендуется прокладывать отдельно от силовых линий:

Степень защиты от воздействия воды и пыли по ГОСТ 14254-96 – IP54

Диаметр рабочего конца монтажной части защитной арматуры d, мм:

- для ТСПУ (ТСМУ)/1-0289 – 8

- для ТХАУ/1-0289 – 10

Условное давление измеряемой среды в зависимости от исполнения от 0,4 до 10 МПа

Показатель тепловой инерции, с, не более:

- для термопреобразователей с диаметром рабочего конца защитной арматуры 8 мм – 20

- для термопреобразователей с диаметром рабочего конца защитной арматуры 10 мм – 40

При заказе датчика температуры необходимо указать:

- тип термопреобразователя (ТСПУ/1-0288Ех, ТСМУ/1-0288Ех, ТХАУ/1-0288Ех, ТСПУ/1-0289, ТСМУ/1-0289, ТХАУ/1-0289);

- НСХ первичного преобразователя, по заказу (для термопреобразователей сопротивления) – 100П, 100М;

- диапазон изменения выходного тока (0...5 или 4...20 мА);

- длину монтажной части защитной арматуры (100, 120, 160, 200, 250, 320, 400, 500, 630, 800, 1000, 1250, 1600, 2000 мм);

- диапазон измеряемой температуры;

- предел допускаемой основной погрешности $\pm (0,25; 0,50; 1,00; 1,5) \%$

- информацию о кабельном вводе для ТСПУ/1-0289, ТСМУ/1-0289, ТХАУ/1-0289;

- тип штуцера (Т – штуцер для подсоединения трубы с резьбой G3/4; Т-G1/2 – штуцер для подсоединения трубы с резьбой G1/2; Б – штуцер для монтажа бронированным кабелем);

- материал штуцера (Н – нержавеющая сталь типа 12Х18Н10Т; С – углеродистая сталь с защитным покрытием);

- обозначение технических условий.

Примеры записи при заказе:

1. Термопреобразователь взрывозащищённый ТСПУ/1-0288Ех, вид взрывозащиты «искробезопасная цепь», НСХ 100П, W100 =1,3910, диапазон изменения выходного тока 4-20 мА, исполнение по рисунку 4.3, длина монтажной части защитной арматуры 250 мм, диапазон измерения температуры от минус 50 до +50 °С, предел допускаемой основной погрешности 0,25% -



ТСПУ/1-0288Ex 100П, W100=1,3910, 4-20 мА – 4/250 -50...+50 °С – 0,25% ТУ 4211-066-12150638-2007;

2. Термопреобразователь взрывозащищённый ТХАУ/1-0289, вид взрывозащиты «взрывонепроницаемая оболочка», диапазон изменения выходного тока 4-20 мА, исполнение по рисунку 4.5, длина монтажной части защитной арматуры 250 мм, диапазон измерения температуры от 0 до + 900 °С, предел допускаемой основной погрешности 1,0%, кабельным вводом для прокладки кабеля в трубе с присоединительной резьбой G3/4 из углеродистой стали:

ТХАУ/1-0289, ХА(К), 4-20 мА – 5/250 – 0...900 °С - 1,0% Т – С ТУ 4211-066-12150638-2007;

3. То же, но с кабельным вводом для прокладки бронированного кабеля, с клеммами фирмы Wago:

ТХАУ/1-0289, ХА(К), 4-20 мА – 5/250 – 0...900 °С – 1,0% Б – С Wago ТУ 4211-066-12150638-2007.