

ООО «Пьезоэлектрик»

УТВЕРЖДАЮ:

Директор

_____ М.В. Богуш

" ____ " _____ 2012 г.

ДАТЧИКИ ДАВЛЕНИЯ
ПЬЕЗОЭЛЕКТРИЧЕСКИЕ

018М, 019М

Технические условия

4212-018-24172160-2012

МНВ. № подл.	Подп. и дата	Взаиминв. №	МНВ. № подл.	Подп. и дата

Содержание

1 Технические требования _____	3
2 Указание мер безопасности _____	4
3 Правила приемки _____	5
4 Методы испытаний _____	6
5 Правила хранения и транспортирования _____	10
6 Гарантии изготовителя _____	10
Приложение А Габаритный чертеж датчиков 018М и 019М _____	11
Приложение Б Схема для измерения собственной частоты датчика _____	13
Схема для проверки изменения коэффициента преобразования от температуры _____	14
Схема для определения виброэквивалента датчика _____	15
Приложение В Перечень оборудования, приборов и оснастки, рекомендуемых для проведения испытаний _____	16
Лист регистрации изменений _____	17

Подп. и дата		Взам. инв. №		Инв. № дубл.		Подп. и дата		ТУ 4212-018-24172160-2012				
Инв. № подл.	Лист	Изм.	№ докум.	Подп.	Дата	<i>Датчики давления пьезоэлектрические, тип 018М и 019М</i>			Лит	Лист	Листов	
					15.02.12						2	17
	Разраб.	Борцов										
	Пров.	Шатуновский										
	Соглас..											
	Соглас..	Зимин										
	Н. контр.	Шатуновская										
									ООО «Пьезоэлектрик»			

Настоящие технические условия ТУ 4212-018-24172160-2012 (в дальнейшем ТУ) распространяются на датчики давления пьезоэлектрические, тип 018М и 019М и их модификации (в дальнейшем датчики), предназначенные для преобразования быстропеременного и импульсного давления в электрический сигнал и могут быть использованы для измерения этих параметров в гидро- и пневмосистемах машин и механизмов, а также в первичных преобразователях скорости потока вихревых счетчиков воды, газа, пара и других однородных сред.

Датчики типа 018М; 019М имеют групповой паспорт с индивидуальной градуировкой каждого датчика и могут быть использованы как индикаторы и как измерительные средства.

Пример записи обозначения при заказе:

Датчик давления пьезоэлектрический $\frac{019М}{1} - \frac{400(500)}{2} - \frac{Ш14*1,5}{3} - \frac{ТУ...}{4}$

$\frac{018М}{1} - \frac{300}{2} - \frac{Ш14*1,5}{3} - \frac{ТУ...}{4}$

1 – обозначение типа датчика;

2 – обозначение максимальной рабочей температуры, °С;

3 – штуцер М14*1,5;

4 - ТУ 4212-018-24172160-2012 – обозначение технических условий

1 Технические требования

1.1 Датчики должны соответствовать требованиям настоящих технических условий и конструкторской документации 018.000.000 – 018М, 019.000.000 – 019М.

1.1.1 Габаритные и установочные размеры датчиков должны соответствовать приложению А.

1.1.2 Датчики не должны иметь дефектов: вмятин, царапин на корпусе (допускается наличие следов от затяжки на торце корпуса и на лысках ниппеля, а также наличие рисок на корпусе глубиной не более 0,1 мм).

1.2 Основные технические характеристики

1.2.1 Диапазон измерения, кгс/см² от 1 до 60

1.2.2 Коэффициент преобразования, пКл/кгс/см², не менее

тип 018М 3500

тип 019М 180

1.2.3 Собственная частота, кГц, не менее 30

1.2.4 Нелинейность (среднеквадратичное отклонение СКО), %, не более ± 2

1.2.5 Электрическая емкость, пФ, не менее

тип 018М 4500

тип 019М 100

1.2.6 Электрическое сопротивление изоляции между корпусом

и кабелем в нормальных условиях, Ом, не менее 10⁷

1.2.7 Электрическое сопротивление между корпусом и

экраном в нормальных условиях, Ом, не более 5

1.2.8 Максимальное рабочее давление, кгс/см², не менее 100

1.2.9 Диапазон рабочих температур, °С

тип 018М от 0 до 300

тип 019М от 0 до 400(500)

1.2.10 По устойчивости к механическим воздействиям датчики должны соответствовать виброустойчивому исполнению G2 по ГОСТ12997-84.

Инв. № подл.	Подп. и дата	Инв. № дубл.	Взам. инв. №	Подп. и дата	Ли	Изм.	№ докум.	Подп.	Дата	ТУ 4212-018-24172160-2012	Лист

1.2.11 Степень защиты от воздействия пыли и воды – IP67 по ГОСТ 14254-96.

1.2.12 Изменение коэффициента преобразования

от температуры, °C⁻¹, не более..... $\pm 1,5 \cdot 10^{-3}$

1.2.13 Виброэквивалент, кгс/см²/g, не более $2 \cdot 10^{-3}$

1.2.14 Датчики в упаковке для транспортирования должны выдерживать воздействие температур от минус 50 до 50°C, относительной влажности воздуха 95 ± 3 % и вибрации по группе F3 по ГОСТ 12997-84.

1.2.15 Датчики предназначены для измерения давления сред, по отношению к которым материалы, контактирующие с измеряемой средой, являются коррозионностойкими.

Материал корпуса датчика: тип 018М сплав ВТ1-3 ГОСТ 19807-74,

тип 019М сталь ЭП202 ГОСТ 19903-74.

1.2.16 Габаритные размеры (без кабеля), мм не более Ø11x 30

1.2.17 Масса (с кабелем), г, не более 30,0

1.3 Требования к надежности

1.3.1 Средняя наработка датчиков на отказ должна быть не менее 70 000 часов.

1.3.2 Полный средний срок службы датчиков 8 лет.

1.4 Маркировка

1.4.1 На корпусе датчиков электрокарандашом наносятся:

- тип датчика (018М или 019М)

- порядковый номер по системе нумерации завода изготовителя.

1.4.2 На каждую партию (от 2 до 50 шт.) датчиков оформляется паспорт, заверенный печатью и подписью технического контроля завода изготовителя.

1.5 Комплектность

В комплект поставки датчиков входят:

- датчики – в количестве, соответствующем заявке потребителя;
- медная шайба – 1 шт. на каждый датчик;
- упаковка на каждые 10 шт. датчиков – 1 шт.;
- паспорт на каждую партию датчиков от 2 до 50 штук – 1 шт.;
- штуцер М14х1,5 - 1 шт.

1.6 Тара и упаковка

1.6.1 Упаковка обеспечивает сохранность датчиков при хранении и транспортировании.

1.6.2 Упаковка производится в закрытых вентилируемых помещениях при температуре окружающего воздуха от 15 до 40°C и относительной влажности воздуха до 80% при отсутствии в окружающей среде агрессивных примесей.

1.6.3 Консервация обеспечивается помещением датчика в отдельный отсек заваренного чехла из полиэтиленовой пленки.

Датчики в чехлах уложены в транспортную тару – картонные ящики. Ящики внутри выстланы оберточной бумагой. Свободное пространство между датчиками и ящиком заполнено амортизационным материалом.

Паспорт и товаросопроводительная документация вложены в пленочный заваренный чехол и уложены на верхний слой амортизационного материала.

2 Указание мер безопасности

2.1 Не допускается эксплуатация датчиков в системах, давление в которых может превышать максимальное рабочее давление.

Интв. № подл.	Подп. и дата
Интв. № дубл.	Подп. и дата
Взам. инв. №	Подп. и дата
Интв. № инв.	Подп. и дата

Ли	Изм.	№ докум.	Подп.	Дата	ТУ 4212-018-24172160-2012	Лист

2.2 Не допускается применение датчиков для измерения параметров сред, агрессивных по отношению к материалам, контактирующим с измеряемой средой.

2.3 Присоединение и отсоединение датчика от магистралей, подводящих измеряемую среду, должно производиться после закрытия вентиля на линии перед датчиком. Отсоединение датчика должно производиться после сброса давления до атмосферного.

3 Правила приемки

3.1 Приемка датчиков должна производиться органами технического контроля предприятия-изготовителя в соответствии с требованиями настоящих технических условий и комплекта документации 018.000.000 – тип 018М, 019.000.000 – тип 019М.

3.2 Датчики должны подвергаться следующим испытаниям:

- приемо-сдаточным;
- периодическим;
- типовым.

3.3 Объем, последовательность и виды испытаний должны соответствовать таблице 1.

Таблица 1

Наименование испытаний	Номера пунктов		Виды испытаний	
	Технически требований	Методов испытаний	Приемо-сдаточные	Периодические типовые
1	2	3	4	5
Проверка соответствия конструкторской документации, габаритных и установочных размеров и маркировки	1.1 1.4	4.2	+	+
Проверка электрической емкости	1.2.5	4.3	+	+
Проверка электрического сопротивления изоляции между корпусом и кабелем в нормальных условиях	1.2.6	4.4	+	
Проверка электрического сопротивления между корпусом и экраном в нормальных условиях	1.2.7	4.5	+	+
Проверка коэффициента преобразования	1.2.2	4.6	+	+
Проверка диапазона измерений и	1.2.1	4.7	-	+
Проверка нелинейности (СКО)	1.2.4	4.7	-	+
Проверка максимального рабочего давления	1.2.8	4.8	+	+
Проверка собственной частоты	1.2.3	4.9	-	+
Проверка устойчивости датчика к механическим воздействиям и проверка виброэквивалента	1.2.10 1.2.13	4.10	-	+
Проверка степени защиты датчика от воздействия пыли и воды	1.2.11	4.11	-	+
Проверка изменения коэффициента преобразования от температуры	1.2.12	4.12	+	+
Проверка массы датчика	1.2.17	4.13	-	+

Инв. № подл.	Подп. и дата
Инв. № дубл.	Взам. инв. №
Подп. и дата	Подп. и дата

Примечания

- 1 Знак «+» обозначает, что испытания проводятся, знак «-» означает, что испытания не проводятся.
- 2 Проверка соответствия датчиков п.1.2.12 в объеме приемо-сдаточных испытаний проводится только при изменении положительных температур на 5% датчиков, предъявленных на испытания, а в объеме периодических испытаний проводятся полностью.
- 3 Соответствия датчиков п.1.2.14 гарантируется изготовителем.
- 4 Соответствие датчиков требованиям п.1.3 проводится путем сбора и обработки статических данных, полученных по РФ 50-690-89.

3.4 Приемно-сдаточные испытания

3.4.1 Приемно-сдаточным испытаниям подвергается каждый выпускаемый датчик, кроме испытаний по п.1.2.12. Контроль производят при условиях, регламентированных п.4.1 настоящих ТУ. Если в процессе испытаний будет обнаружено несоответствие проверяемого датчика хотя бы одному из предъявляемых требований, датчик бракуется.

Забракованные датчики после устранения дефектов подвергаются повторным приемо-сдаточным испытаниям. Датчики, не прошедшие повторные приемо-сдаточные испытания, передаются в изолятор брака.

3.4.2 На датчики, прошедшие приемо-сдаточные испытания, оформляется паспорт. Эти датчики передаются на склад готовой продукции и отпускаются потребителям по их заявкам.

3.5 Периодические испытания

3.5.1 Периодические испытания датчиков проводятся не реже одного раза в 2 года.

3.5.2 Для проведения испытаний отбирают десять датчиков из числа принятых техническим контролем предприятия-изготовителя.

3.5.3 Если в процессе испытаний трех датчиков будет обнаружено несоответствие какого-либо датчика хотя бы одному из требований настоящих ТУ, то испытаниям подвергают удвоенное число датчиков. В этом случае допускается проводить испытания в сокращенном объеме, но обязательно по пунктам несоответствия и по пунктам, по которым испытания не проводились. При отрицательных результатах повторных периодических испытаний отгрузка продукции приостанавливается и вырабатываются мероприятия по устранению дефектов или корректировке ТУ.

3.5.4 Результаты периодических испытаний должны быть оформлены соответствующим протоколом. При положительных результатах периодических испытаний отгрузка датчиков потребителям продолжается.

3.6 Типовые испытания

3.6.1 Типовые испытания проводят в случаях изменения принципиальной схемы, конструкции или технологии изготовления, замены применяемых материалов, комплектующих, влияющих на работоспособность датчика. Типовые испытания проводят по программе, утвержденной руководителем предприятия-изготовителя.

3.6.2 При положительных результатах испытаний оформляются акт и протокол, утверждаемые руководством предприятия-изготовителя, а необходимые изменения вносятся в документацию в установленном порядке.

4 Методы испытаний

4.1 Условия, при которых определяются характеристики датчиков при проведении испытаний, должны соответствовать следующим требованиям:

Инв. № подл.	Подп. и дата	Инв. № дубл.	Взам. инв. №	Подп. и дата	ТУ 4212-018-24172160-2012	Лист
Ли	Изм.	№ докум.	Подп.	Дата		

- температура окружающего воздуха $25 \pm 10^\circ\text{C}$;
- относительная влажность от 30 до 80 %;
- атмосферное давление от 84,0 до 106,7 кПа;
- вибрация, тряска, удары, магнитные поля, кроме Земного, влияющие на работу датчиков, должны отсутствовать.

4.2 Проверку соответствия конструкторской документации, габаритных, установочных размеров и маркировки производить внешним осмотром и необходимыми инструментами, обеспечивающими требуемую точность. Проверку внешнего вида: наличие царапин и вмятин проводить визуальным осмотром.

4.3 Проверка электрической емкости п.1.2.5

Проверку произвести с помощью измерителя цифрового Е7-8 в соответствии с паспортом прибора между кабелем и экраном датчика.

Результаты считать удовлетворительными, если электрическая емкость датчика соответствует требованиям п.1.2.5.

4.4 Проверка электрического сопротивления изоляции между корпусом и кабелем п.1.2.6

Проверку произвести в нормальных климатических условиях тераомметром Е6-13А при напряжении 100В в соответствии с паспортом прибора между кабелем и экраном датчика.

Результаты испытаний считать удовлетворительными, если электрическое сопротивление изоляции между корпусом и кабелем соответствует требованиям п.1.2.6.

4.5 Проверка электрического сопротивления между корпусом и экраном п.1.2.7

Проверку произвести в нормальных климатических условиях с помощью вольтметра В7-38 в соответствии с паспортом прибора между корпусом и экраном датчика.

Результаты испытаний считать удовлетворительными, если электрическое сопротивление между корпусом и экраном соответствует требованиям п.1.2.7.

4.6 Проверка коэффициента преобразования п.1.2.2

Проверку проводить при статическом давлении 30 кгс/см^2 и переменном давлении 5 кгс/см^2

Перед испытаниями датчик подвергнуть максимальному давлению 100 кгс/см^2

4.6.1 Установить датчик в посадочное место грузопоршневого манометра МП-60 или МП-600 с помощью штуцера ввертного. Подсоединить его через усилитель согласующий инфранизкочастотный 45.16.00.00.000 ТУ (в дальнейшем усилитель) к входу вольтметра или запоминающему осциллографу.

4.6.2 Задать грузопоршневым манометром статическое давление $P=30 \text{ кгс/см}^2$ при замкнутом входе усилителя.

4.6.3 Выдержать датчик в течении 3 мин. для установления теплового баланса.

4.6.4 Выставить «0» на выходе усилителя по вольтметру. Разомкнуть вход усилителя.

4.6.5 Задать грузопоршневым манометром дополнительное давление $\Delta P=5 \text{ кгс/см}^2$ путем наложения дополнительного груза и измерить выходное напряжение датчика $U_{\text{вых}}$ по показаниям вольтметра.

4.6.6 Снять дополнительный груз и проконтролировать «0» по вольтметру. В случае остаточного напряжения более +10 мВ замер считать недействительным. Замкнуть вход усилителя и повторить работу по п.п. 4.6.4- 4.6.6.

4.6.7 Повторить работу по п.п. 4.6.4, 4.6.6 еще два раза, после чего посчитать коэффициент преобразования датчика по формуле:

Инв. № подл.	Подп. и дата
Инв. № дубл.	Взам. инв. №
Инв. № инв.	Подп. и дата
Ли	Изм.
№ докум.	Подп.
Дата	

ТУ 4212-018-24172160-2012

Лист

$$K_n = \frac{U_{\text{вых.ср.}}}{\Delta P} (C_n + C_d), \quad (1)$$

где K_n – коэффициент преобразования; пКл/кгс/см²;

$U_{\text{вых.ср.}}$ – среднее значение выходного напряжения датчика в трех замерах, В;

ΔP – переменное давление, кгс/см²;

C_n – входная емкость усилителя, пФ;

C_d – электрическая емкость датчика, измеренная по п.4.3, пФ.

Результаты испытаний считать удовлетворительными, если коэффициент преобразования датчика соответствует требованиям п.1.2.2.

4.7 Проверка диапазона измерений и нелинейности, (среднеквадратичного отклонения (СКО)) п.1.2.1 и 1.2.4

Проверку проводить в диапазоне переменных давлений $\Delta P = 5-60$ кгс/см².

4.7.1 Провести определение коэффициентов преобразования датчика K_{ni} при $P = 1$ кгс/см² для значений $\Delta P = (5; 10; 20; 40; 60.)$ кгс/см² согласно п. 4.6.

4.7.2 Рассчитать нелинейность L датчика в диапазоне переменных давлений $\Delta P = 5-60$ кгс/см² по формуле:

$$L = \left[\frac{1}{n} \sum_{i=0}^n \left(1 - \frac{K_{ni}}{K_n} \right)^2 \right]^{\frac{1}{2}} \quad (2)$$

$$\text{где } K_n = \frac{\sum_{i=0}^n K_{ni}}{n};$$

K_{ni} - коэффициенты преобразования датчика, измеренные по п.4.7.1.

n – количество точек переменного давления, при котором определяется коэффициент преобразования датчика.

Результаты испытаний считать удовлетворительными, если нелинейность датчика соответствует требованиям п. 1.2.4.

4.8 Проверка максимального рабочего давления п.1.2.8

4.8.1 Не снимая датчик с посадочного места манометра, задать грузопоршневым манометром максимальное рабочее давление 100 кгс/см² и выдержать датчик 5 мин. под этим давлением.

4.8.2 Сбросить давление и измерить коэффициент преобразования датчика по п.4.6.

Результаты испытаний считать удовлетворительными, если после воздействия максимального рабочего давления коэффициент преобразования датчика соответствует п.1.2.8.

4.9 Проверка собственной частоты датчика п.1.2.3.

Проверку произвести с помощью схемы, приведенной в приложении Б1.

Собственная частота датчика определяется по максимуму проводимости, соответствующему наименьшей частоте, регистрируемой на экране прибора для исследования АЧХ по частотомеру.

Результаты испытаний считать удовлетворительными, если собственная частота датчика соответствует требованиям п.1.2.3.

4.10 Проверка виброэквивалента и устойчивости датчиков к механическим воздействиям п.п. 1.2.10.; 1.2.13.

Ив. № подл.	Подп. и дата
Ив. № дубл.	Подп. и дата
Взам. инв. №	Подп. и дата
Ив. № подл.	Подп. и дата

Ли	Изм.	№ докум.	Подп.	Дата	ТУ 4212-018-24172160-2012	Лист

4.10.1 Собрать стенд для испытаний согласно приложения Б2. Установить проверяемый датчик на вибростенд с помощью приспособления 93.46.00.000.

4.10.2 Подвергнуть датчик испытанию на виброустойчивость при воздействии вибрации с параметрами, соответствующими группе G2: амплитуда ускорения 98 м/с^2 , диапазон частот 10-2000 Гц. Для этого включить вибростенд и, плавно изменяя частоту от нижнего значения диапазона до верхнего и обратно, фиксировать значения выходного сигнала датчика. При этом необходимо поддерживать постоянную амплитуду ускорения.

Время прохождения поддиапазона в одном направлении должно быть не менее 1 мин.

При обнаружении у датчиков частот, на которых наблюдается нестабильность работы или ухудшение характеристик, датчики дополнительно выдержать на этих частотах не менее 5 мин.

Измерить коэффициент преобразования датчика по п.4.6. после воздействия вибрации.

4.10.3 Определить виброчувствительность датчика по формуле (4):

$$K_g = \frac{U(C_n + C_d)}{G} \quad (3)$$

где K_g – виброустойчивость проверяемого датчика, пКл/г;

U – максимальное значение выходного сигнала проверяемого датчика при воздействии вибрации, мВ;

$C_d; C_n$ – электрическая емкость датчика и входная емкость усилителя соответственно, пФ;

G – ускорение вибростенда.

4.10.4 Рассчитать значение виброэквивалента по формуле (5):

$$W = \frac{K_g}{K_n} \quad (4)$$

где W – виброэквивалент датчика, кгс/см²/г;

K_n – коэффициент преобразования датчика, пКл/кгс/см².

Результаты испытаний считать удовлетворительными, если значение виброэквивалента датчика соответствует требованиям п. 1.2.10.

4.11 Проверка степени защиты датчика от воздействия пыли и воды п. 1.2.11.

4.11.1 Для проверки герметичности датчик погрузить в емкость с водой на глубину не менее 150 мм и выдержать не менее 30 мин.

4.11.2 Извлечь датчики из воды и измерить электрическое сопротивление по п.п. 4.4., 4.5. в течение 60 минут.

Результаты испытаний считать удовлетворительными, если после испытаний электрическое сопротивление датчиков соответствует п.п. 1.2.6., 1.2.7.

4.12 Проверка изменения коэффициента преобразования от температуры п.1.2.12

4.12.1 Собрать установку для испытаний согласно приложения Б3.

4.12.2 Установить датчик в посадочное место пульсатора ЛХ53П (в дальнейшем пульсатор) с помощью штуцера ввертного 24.07.00.005. Подать в акустическую камеру давление $8 \pm 0,5 \text{ кгс/см}^2$ от баллона со сжатым азотом или компрессора.

4.12.3 Подсоединить датчик к входу вольтметра, установив параллельно входу вольтметра электрическую емкость 100 000 пФ для датчиков 018М и 10 000 пФ для датчиков 019М.

4.12.4 Включить пульсатор и измерить выходной сигнал датчика при температуре $25 \pm 10^\circ\text{C}$ по вольтметру, контролируя синусоидальную форму сигнала по осциллографу.

Измерения проводить на частоте 40-60 Гц при пульсации давления $0,05-0,1 \text{ кгс/см}^2$,

Инд. № подл.	Подп. и дата
Инд. № дубл.	Взам. инв. №
Подп. и дата	Инд. № инв.
Инд. № подл.	Подп. и дата

Ли	Изм.	№ докум.	Подп.	Дата	ТУ 4212-018-24172160-2012	Лист

определяемого с помощью контрольного датчика.

4.12.5 Нагреть акустическую камеру пульсатора до максимальной рабочей температуры согласно п.1.2.9.

4.12.6 Выключить нагреватель акустической камеры пульсатора и повторить измерения по п.4.12.4. в при охлаждении через каждые 50⁰С. Температуру контролировать с помощью термопреобразователя ТХА и вольтметра В7-38. Скорость охлаждения должна быть не более 3⁰С в минуту.

4.12.7 Установить на пульсаторе криогенную камеру и повторить испытания по п. 4.12.4. при температуре 25 и 0⁰С. Скорость понижения температуры должна быть не более 3⁰С в минуту.

4.12.8 Рассчитать изменение коэффициента преобразования К_Т от температуры по формуле (5).

$$K_T = \frac{U_{\max} - U_{25}}{U_{25}(T_{\max} - T_{25})} \quad (5)$$

где U_{max} – выходной сигнал датчика с максимальным отклонением от U₂₅;

U₂₅ – выходной сигнал датчика при температуре 25±10⁰С;

T_{max} – температура, соответствующая крайним значениям рабочего диапазона температур;

T₂₅ – комнатная температура 25±10⁰С.

Результаты испытаний считать удовлетворительными, если изменение коэффициента преобразования от температуры соответствует требованиям п. 1.2.12.

Испытания в диапазоне температур от 0 до 25⁰С проводятся 1 раз и при положительных результатах испытаний в дальнейшем характеристики датчиков гарантируются.

4.13 Проверка массы датчика п. 1.2.17

Проверку производить взвешиванием на весах общего назначения по ГОСТ 24104-2001. Результаты испытаний считать удовлетворительными, если масса датчика соответствует п.1.2.17.

5 Правила хранения и транспортирования

5.1 Датчики могут храниться как в транспортной таре, так и во внутренней упаковке и без упаковки.

Условия хранения датчиков – 2 по ГОСТ 15150-69.

5.2 Датчики в упаковке транспортируются любым видом закрытого транспорта, в том числе воздушным транспортом в соответствии с правилами перевозки грузов, действующих на каждом виде транспорта.

Во время погрузочно-разгрузочных работ и транспортирования ящики не должны подвергаться резким ударам и воздействию атмосферных осадков.

6 Гарантии изготовителя

6.1 Изготовитель гарантирует соответствие датчиков требованиям настоящих технических условий при соблюдении потребителем условий транспортирования, хранения, монтажа и эксплуатации.

6.2 Гарантийный срок эксплуатации датчиков – 24 месяца со дня ввода в эксплуатацию, но не более 30 месяцев со дня поступления заказчику.

Интв. № подл	Подп. и дата
Интв. № дубл.	Взам. инв. №
Интв. № дубл.	Подп. и дата
Интв. № дубл.	Подп. и дата

Ли	Изм.	№ докум.	Подп.	Дата	ТУ 4212-018-24172160-2012	Лист

Приложение А
(обязательное)

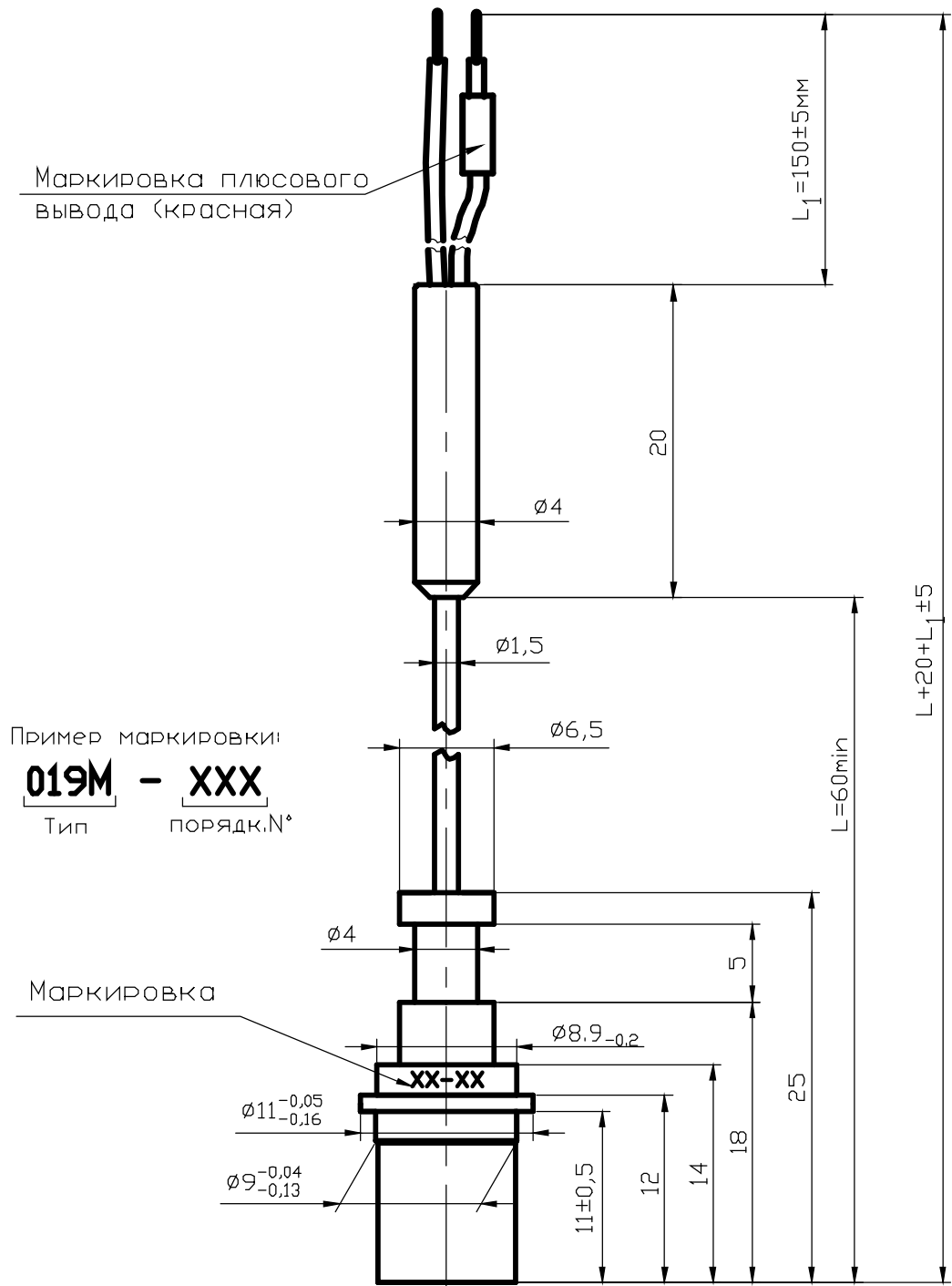


Рисунок А - Габаритный чертеж датчиков 019М

Инв. № подл.	Подп. и дата
Инв. № дубл.	Взам. инв. №
Инв. № инв.	Подп. и дата
Инв. № инв.	Подп. и дата

Ли	Изм.	№ докум.	Подп.	Дата

ТУ 4212-018-24172160-2012

Лист

Приложение А
(обязательное)

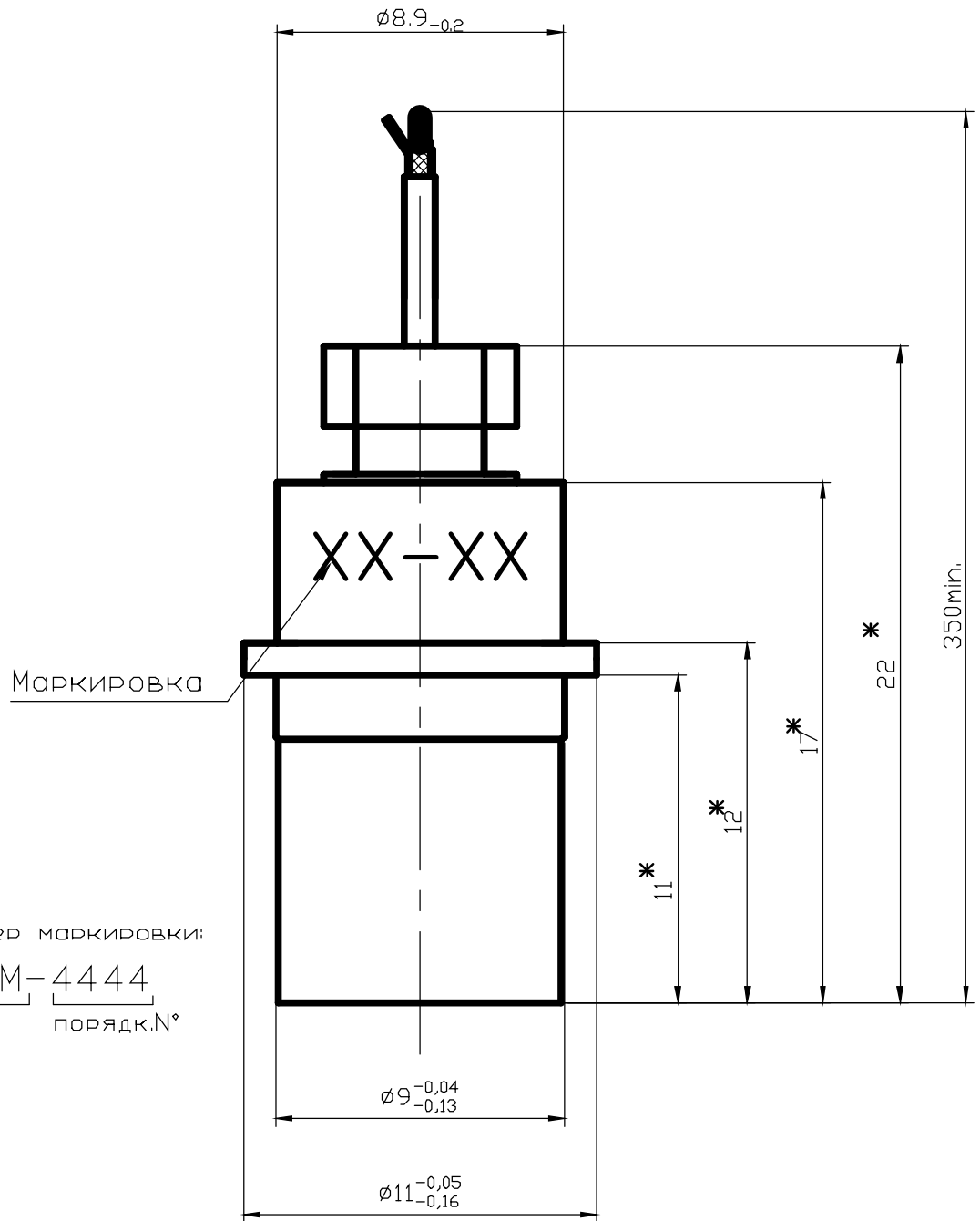


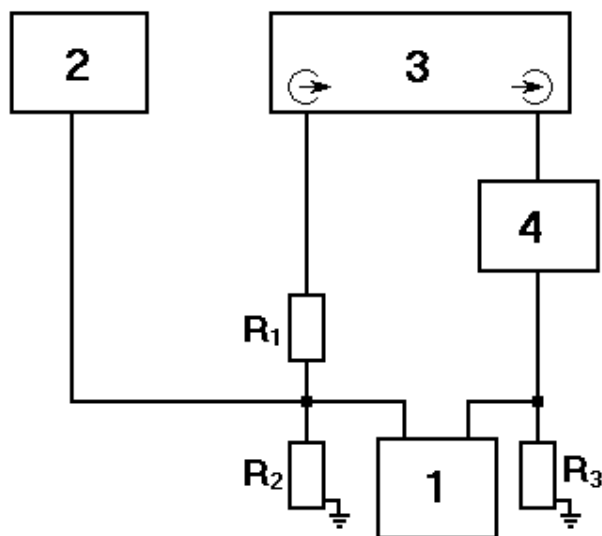
Рисунок А - Габаритный чертеж датчиков 018М

Инв. № подл.	Подп. и дата
Инв. № дубл.	Взам. инв. №
Подп. и дата	Подп. и дата
Ли	Изм.
№ докум.	Подп.
Дата	

ТУ 4212-018-24172160-2012

Лист

Приложение Б
(обязательное)



1 – датчик; 2 – частотомер 43-64; 3 – прибор для исследования АЧХ XI-48;
4 – усилитель высокочастотный широкополосный УЗ-29; R_1 , R_2 , R_3 – резисторы МЛТ025
номиналом 50; 5 и 10 Ом соответственно.

Рисунок Б1 - Схема для измерения собственной частоты датчика

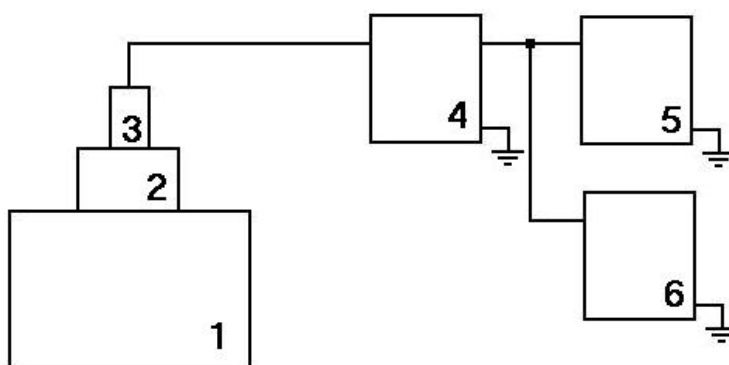
Инв. № подл.	Подп. и дата
Инв. № дубл.	Взам. инв. №
Инв. № инв.	Подп. и дата
Инв. № инв.	Подп. и дата

Ли	Изм.	№ докум.	Подп.	Дата

ТУ 4212-018-24172160-2012

Лист

Приложение Б
(обязательное)



1 – стенд вибрационный; 2 – приспособление для установки датчика на вибростенд 93.46.00.000; 3 – датчик; 4 – усилитель согласующий инфранизкочастотный; 5 – милливольтметр ВЗ-56; 6 – частотомер ЧЗ-64.

Рисунок Б2 - Схема для определения виброэквивалента датчика

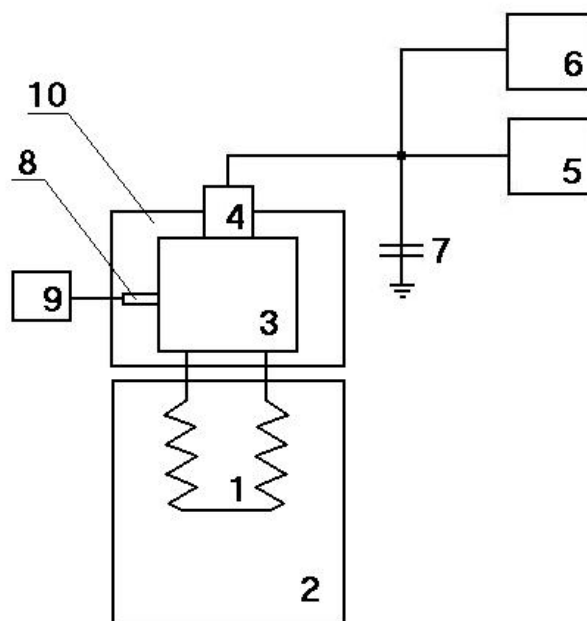
Инв. № подл.	Подп. и дата
Инв. № дубл.	Взам. инв. №
Подп. и дата	Подп. и дата

Ли	Изм.	№ докум.	Подп.	Дата

ТУ 4212-018-24172160-2012

Лист

Приложения Б
(обязательное)



1 – камера акустическая; 2 – пульсатор ЛХ53П; 3 – штуцер переходной 93.46.00.003;
4 – датчик; 5 – вольтметр ВЗ-56; 6 – осциллограф С1-117; 7 – емкость электрическая КМ-5 до 10000пФ; 8 – термопреобразователь ТХА; 9 – вольтметр В7-38; 10 – тепло-криокамера.

Рисунок Б3 - Схема для проверки изменения коэффициента преобразования от температуры

Инв. № подл.	Подп. и дата
Инв. № дубл.	Взам. инв. №
Подп. и дата	Подп. и дата
Инв. № подл.	Подп. и дата

Ли	Изм.	№ докум.	Подп.	Дата

ТУ 4212-018-24172160-2012

Лист

Приложение В
(обязательное)

Таблица В1 Перечень оборудования, приборов и оснастки, рекомендуемых для проведения испытаний

Наименование	Тип	ГОСТ, ОСТ, ТУ
1 Манометр грузопоршневой	МП-60	ГОСТ 8291-83
2 Штангенциркуль	ШЦ-2-125-0,1	ГОСТ 166-89
3 Весы лабораторные		ГОСТ 24104-2001
4 Шкаф сушильный	СНОЛ-3,5	ТУ 16-681.032-84
5 Осциллограф	С1-117	2.044.016ТУ
6 Прибор для исследования АЧХ	X1-46	2.043.031ТУ
7 Вольтметр универсальный цифровой	В7-38	2.710.007ТУ
8 Тераомметр	Е6-38	2.710.010ТУ
9 Милливольтметр	В3-56	2.710.070ТУ
10 Частотометр	Ч3-64	ДЛИ 2.721.006ТУ
11 Измеритель LCR цифровой	Е7-8	2.724.007ТУ
12 Источник постоянного тока	Б5-47	3.233.220ТУ
13 Усилитель согласующий инфранизкочастотный		45.16.00.00.000ТУ
14 Термопреобразователь	ТХА	ТУ 908.2022.00.000
15 Стенд вибрационный электродинамический	ВЭДС-100Б (200А)	
16 Пульсатор	ЛХ-53П	
17 Криогенная камера		
18. Усилитель высокочастотный широкополосный	У3-29	
19 Штуцер ввертной		24.07.00.005
20. Приспособление для установки датчика на вибростенд		93.46.00.000
21. Штуцер переходной		93.46.00.003
22. Оправка		93.47.00.001

Примечание - Допускается вместо указанных в таблице применять аналогичные средства измерений, имеющие допустимую погрешность измерений.

Инв. № подл.	Подп. и дата
Инв. № дубл.	Подп. и дата
Взам. инв. №	Подп. и дата
Инв. № подл.	Подп. и дата

Ли	Изм.	№ докум.	Подп.	Дата	ТУ 4212-018-24172160-2012	Лист

